



*Poêle à bois  
intelligent / Intelligent  
wood burning stove*

**skye**E700  
charnwood

# skyeE700

## charnwood

UN POËLE À BOIS EXCEPTIONNELLEMENT PROPRE ET INTELLIGENT, CONÇU ET FABRIQUÉ SUR L'ÎLE DE WIGHT EN GRANDE-BRETAGNE.

Le Skye E700 est un nouveau poêle intelligent contrôlé par microprocesseur qui va révolutionner notre façon de brûler du bois. Chargez le feu, fermez la porte, réglez la température de votre pièce à l'aide de l'application Charnwood et laissez le poêle faire le reste. C'est aussi simple que cela !

Ce poêle utilise l'intelligence de combustion Charnwood I-Blu qui surveille en permanence l'état du feu, introduisant de l'air en juste quantité, au bon endroit et exactement au bon moment pour assurer une combustion ultra-propre et très efficace. C'est bon pour l'environnement, bon pour économiser du combustible et bon pour avoir une vue claire du feu.

Le Skye E700 est aussi bien pensé en termes de style que de fonction. Son design est rafraîchissant : classique et minimal, avec une touche de modernité. Avec une efficacité certifiée de 82% (LHV), le Skye E700 est le poêle non catalytique le plus efficace de sa catégorie sur le marché aujourd'hui.

Fabriqué en Grande-Bretagne par Charnwood, une entreprise familiale qui conçoit et fabrique des poêles à bois depuis près de 50 ans. Charnwood est réputé pour être le premier fabricant de poêles en Grande-Bretagne, à la pointe de la conception de poêles et de l'innovation en matière de combustion propre depuis 1972.



*Système breveté de distribution d'air I-Blu pour une combustion automatisée ultra-propre / Patented I-Blu air delivery system for an ultra-clean automated burn.*



*La grille de conversion réglable de Charnwood permet un lavage propre, simple et très efficace. / Charnwood's adjustable converting grate for clean, simple and highly effective de-ashing.*



Scanner ici pour voir un vidéo du SkyeE700/  
Scan here to see a video of the SkyeE700

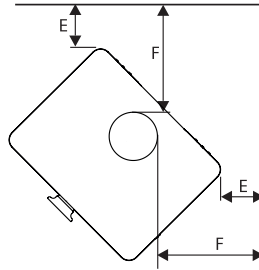
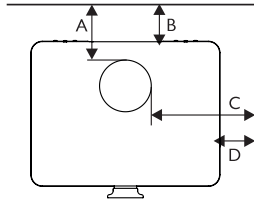
<https://www.youtube.com/watch?v=qkoyGYznuB8&t=2s>

# Spécifications/ Specifications

GAMME DE PUISSANCE CALORIFIQUE EPA/ EPA HEAT OUTPUT RANGE	29,850-10,520Btu/hr (8.8-3.1kW)
TAILLE DE LA BÛCHE/ LOG LENGTH	16" (406mm) max - 14" (355mm) recommandé/ recommended
SORTIE DE FUITE/ FLUE OUTLET	6" (150mm)
ÉMISSIONS CERTIFIÉES EPA/ EPA CERTIFIED EMISSIONS	1.7 g/hr
EFFICACITÉ/ CERTIFIED ENERGY EFFICIENCY	82% LHV / 77% HHV
POIDS/ WEIGHT	346lb (157kg)
COULEURS/ COLOURS	noir, black

Paroi arrière / Paroi latérale - avec sortie par le haut  
 Back wall / Side Wall - with top venting

Installation en coin avec sortie par le haut  
 Corner installation with top venting



Tuyau à double paroi + écran thermique

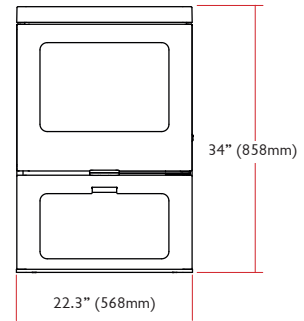
**DIMS**  
 Double Wall Pipe + Heat Shield

	A	B	C	D	E	F
	11.5"	6"	22"	11"	11"	22"

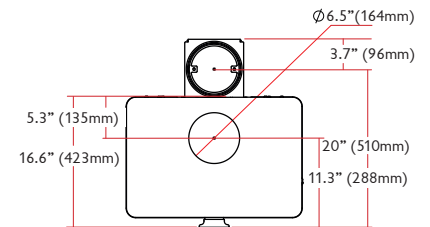
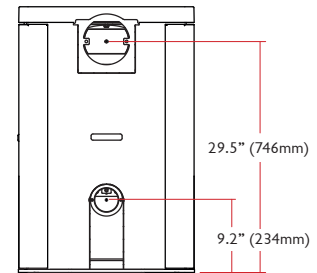
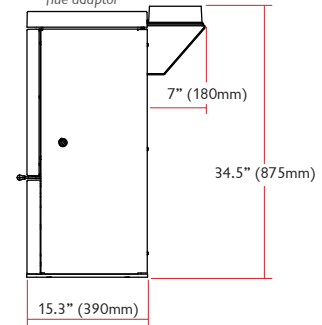


Scanner ici pour de l'information/  
 Scan here for information

<https://www.youtube.com/watch?v=qkoyGVznuB8&t=2s>



Adaptateur de conduit de fumée arrière en option/Optional rear flue adaptor



Scanner ici pour voir un vidéo du SkyeE700/  
 Scan here to see a video of the SkyeE700





Pas chaud pour la pompe à eau ?



Poêles, foyers, cheminées et plus...



607 Iberville  
REPENTIGNY



