



# THE SPARTHERM COLLECTION



ÉDITION AMÉRIQUE / CANADA

Le feu de votre vie.

Réfractaires eboris 1300 ultra black



## CONTENU

-  Une face
-  Double face
-  Deux faces en L
-  Trois faces en U

## SOMMAIRE

Introduction	4-7
Aperçu du produit	9
Produits	10-25
Détails techniques	26-35

# CONTENU



## LES AVANTAGES POUR VOUS



*G. M. Rokossa.*  
Gerhard Manfred Rokossa  
Fondateur et associé de direction

### Qualité et variété

SPARTHHERM respecte des standards de qualité supérieure incomparables, tant au niveau de la vision inspirée du futur des foyers inserts que de la fiabilité des processus méticuleux de fabrication des produits. Design contemporain, modernité et excellence technologique caractérisent tous les foyers inserts SPARTHHERM.



## SPARTHHERM – The Fire Company



Nous possédons deux sites de production. Spartherm Feuerungstechnik GmbH est l'un des plus importants fabricants de foyers inserts, de cassettes de cheminée et de poêles d'Europe.



**TECHNOLOGIE.  
PRÉCISION.  
FUTUR.**

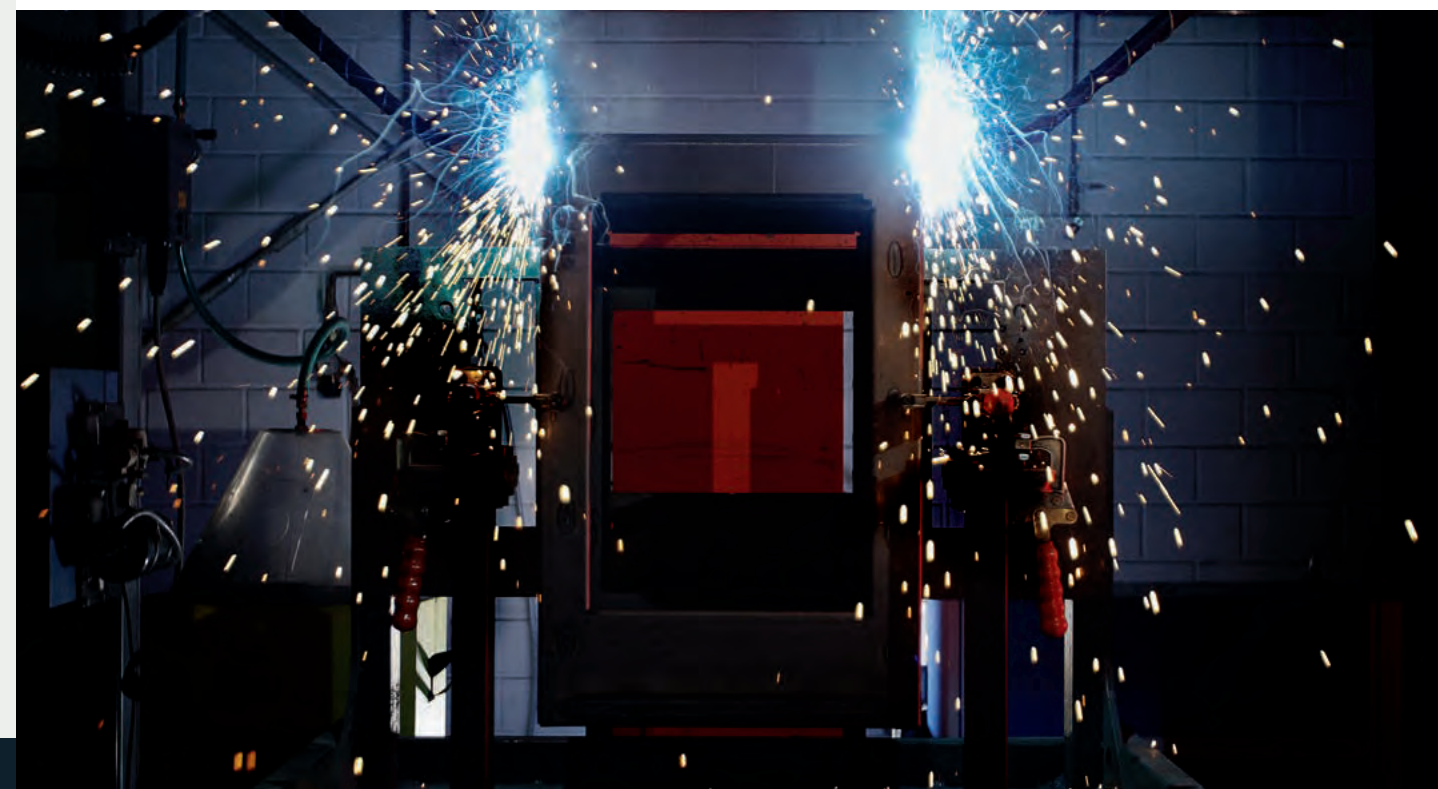
Le nom SPARTHERM symbolise la conception de foyers innovateurs qui répondent à la fois aux demandes en termes de design, de qualité et de durabilité. Cette philosophie axée sur la qualité englobe tous les stades de la vie de nos produits: tant au niveau de leur conception, de leur méticuleuse production, de leur livraison et de leur utilisation - tout à partir d'un même endroit.

Spartherm est l'un des plus importants fabricants de foyers inserts, de cassettes de cheminée et de poêles d'Europe. Le savoirfaire de nos employé(e)s représente plus de 35 ans d'expérience accumulée. Chaque jour, nos employé(e)s offrent le meilleur de leurs aptitudes dans leurs tâches particulières avec comme but commun d'offrir un produit perfectionné et satisfaisant pour notre clientèle.

Deux usines couvrant une aire totale d'environ 35 000 m<sup>2</sup> nous permettent de planifier, développer et produire chaque année plus de 60 000 unités de qualité supérieure à la fine pointe de la technologie, et ce, tout en assurant des processus de production efficaces.

De plus, c'est avec grand effort et beaucoup de soin que nous planifions, développons et fabriquons le nécessaire pour réaliser les rêves de nos clients à partir de nos usines des foyers sur mesure conçus pour répondre directement à leurs besoins individuels.

La raison de notre succès? La qualité technique supérieure de nos poêles combinée à un design élégant et aux innovations constantes en matière de technologie de combustion. Il s'agit du statu quo et il en sera toujours ainsi. Une promesse sur laquelle vous pouvez compter.





ET QUELLES SONT  
VOS DEMANDES?



Mr. Dr. Volker Schmatloch Docteur en physique au sujet  
de l'environnement et du développement durable

Le mot « innovation » provient du latin inovare, renouveler. Nous n'interprétons pas ceci comme une renaissance de la tradition, mais plutôt comme un développement continu prenant en compte le caractère changeant du futur. Il s'agit d'une approche à laquelle nous ressentons le devoir d'adhérer afin de protéger ce qui est réellement important pour nous-mêmes et pour le futur de nos enfants: notre environnement.

Chez SPARTHERM, nous prenons soin et comme responsabilité d'assurer que nos produits surpassent toutes les exigences en matière d'efficacité de combustion et de minimisation des émissions. Ainsi, non seulement nous déployons beaucoup d'efforts au niveau de la recherche et du développement de l'apparence unique de nos foyers, mais aussi au niveau de leur fonctionnement interne.

Les designs contemporains et la relation avec nos clients qui caractérisent notre entreprise nous ont valu le prix de la marque allemande 2016 et plusieurs autres récompenses en Allemagne. Lorsqu'il est question de durabilité et de la protection de l'environnement dans lequel nous vivons, nous ne visons rien d'autre que la perfection pour vous offrir le meilleur des deux mondes: un design extraordinaire combiné à une conscience environnementale.



# GAMME DE FOYERS

## Varia

Liberté sur toute la ligne

Varia M-80h

Varia M-100h

Varia Bh

Varia 2L/2R-80h

Varia 2L/2R-100h

Varia B-FDh

de la page 10

## Arte

Faire appel aux émotions sous tous les angles

Arte 3RL-60h

Arte 3RL-80h

Arte 3RL-100h

Arte U-50h

Arte U-70h

Arte U-90h

de la page 18



FABRIQUÉ EN ALLEMAGNE





# VARIA



UNE FACE

Formes droites -  
absolument linéaire



Varia M-80h



Varia M-100h



# VARIA



UNE FACE

En toute liberté





# VARIA



DOUBLE FACE

Une belle vue sur le feu  
des deux côtés



Varia B-FDh

Vue de face



Varia B-FDh

...et vue  
arrière

Foyers à double face particuliers:  
« Deux » foyers dans une même pièce. Plus  
de liberté, plus d'avantages, plus de confort.



# VARIA



DEUX FACES EN L

Perspectives pour le feu



Varia 2R-80H



Varia 2R-100h



Varia 2L-100h



# ARTE



TROIS FACES EN U

Attise les émotions sous  
tous ses angles



Arte 3RL-60h



Arte 3RL-80h



« La perfection est  
atteinte, non pas  
lorsqu'il n'y a plus  
rien à ajouter, mais  
lorsqu'il n'y a plus  
rien à retirer. »

Antoine de Saint-Exupéry



# ARTE



TROIS FACES EN U

Attise les émotions sous  
tous ses angles



Arte 3RL-80h



Arte 3RL-100h



# ARTE



TROIS FACES EN U

Aux dimensions  
et à la puissance variables



Arte 3RL-100h



Arte U-50h

C'est en franchissant  
les frontières que l'on  
gagne de l'espace,  
et c'est en surmon-  
tant l'ordinaire que  
l'on peut profiter de  
l'extraordinaire.



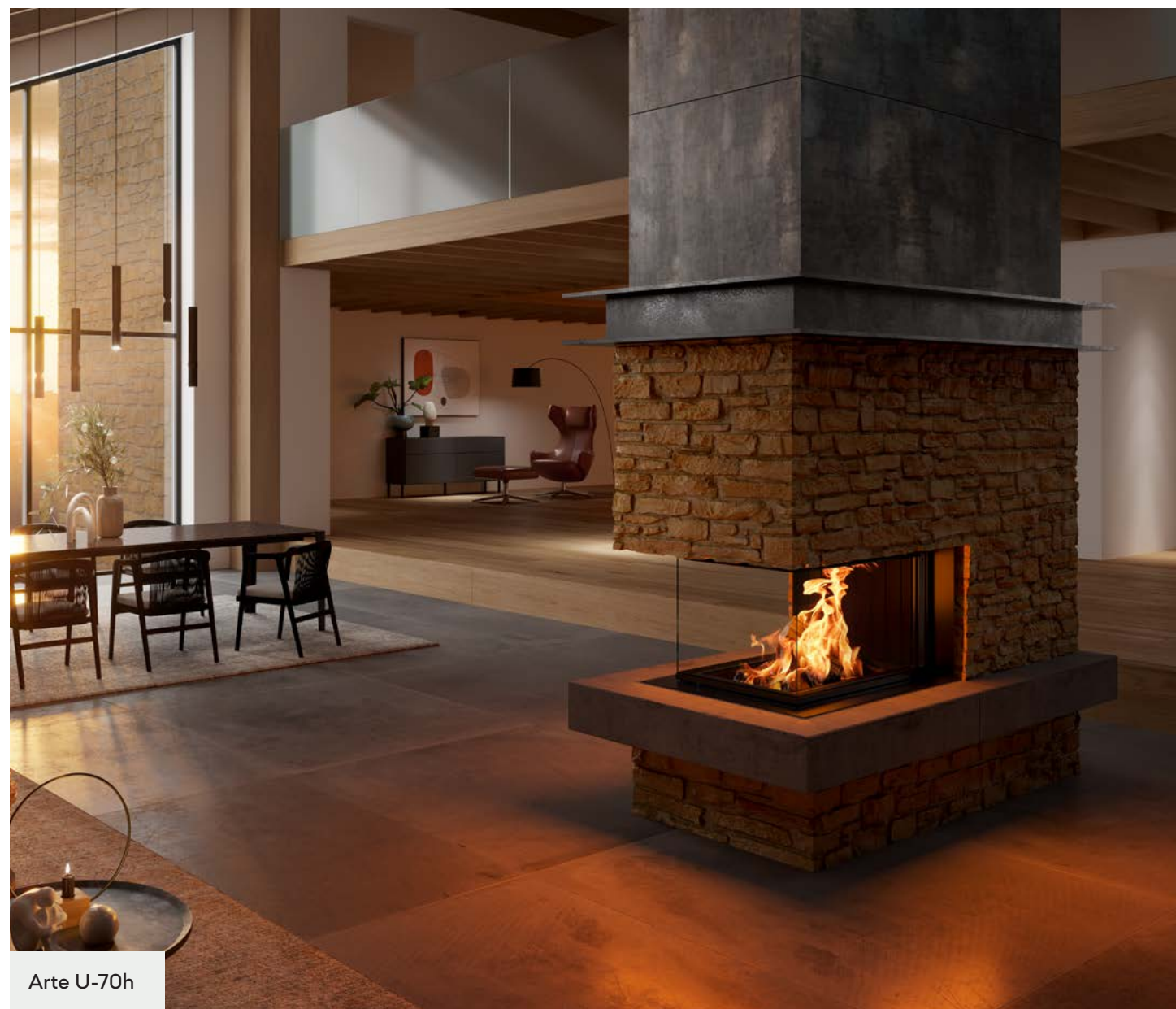


# ARTE



TROIS FACES EN U

L'esthétique, l'alliée de la haute performance



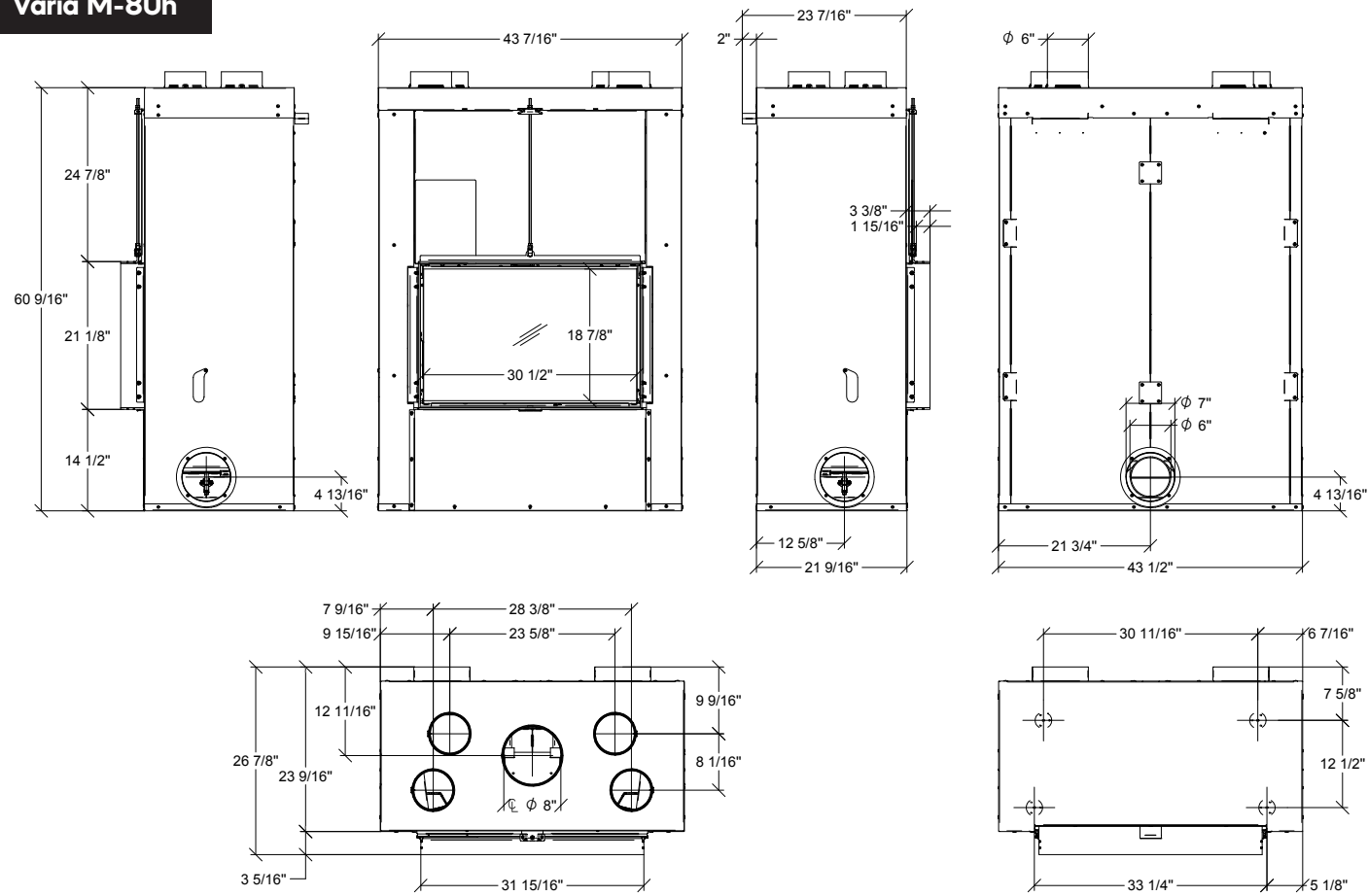
Arte U-70h



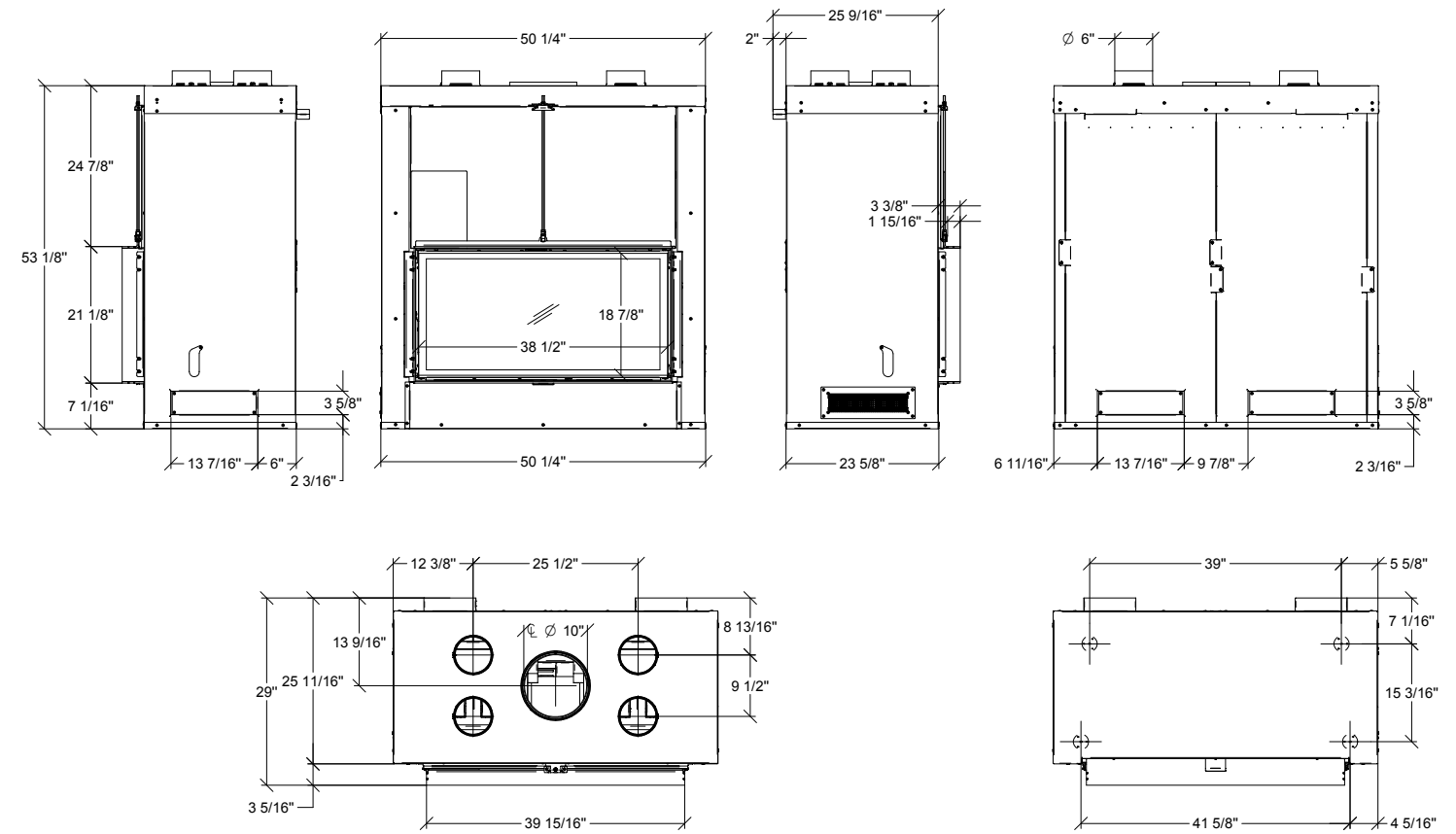
Arte U-90h



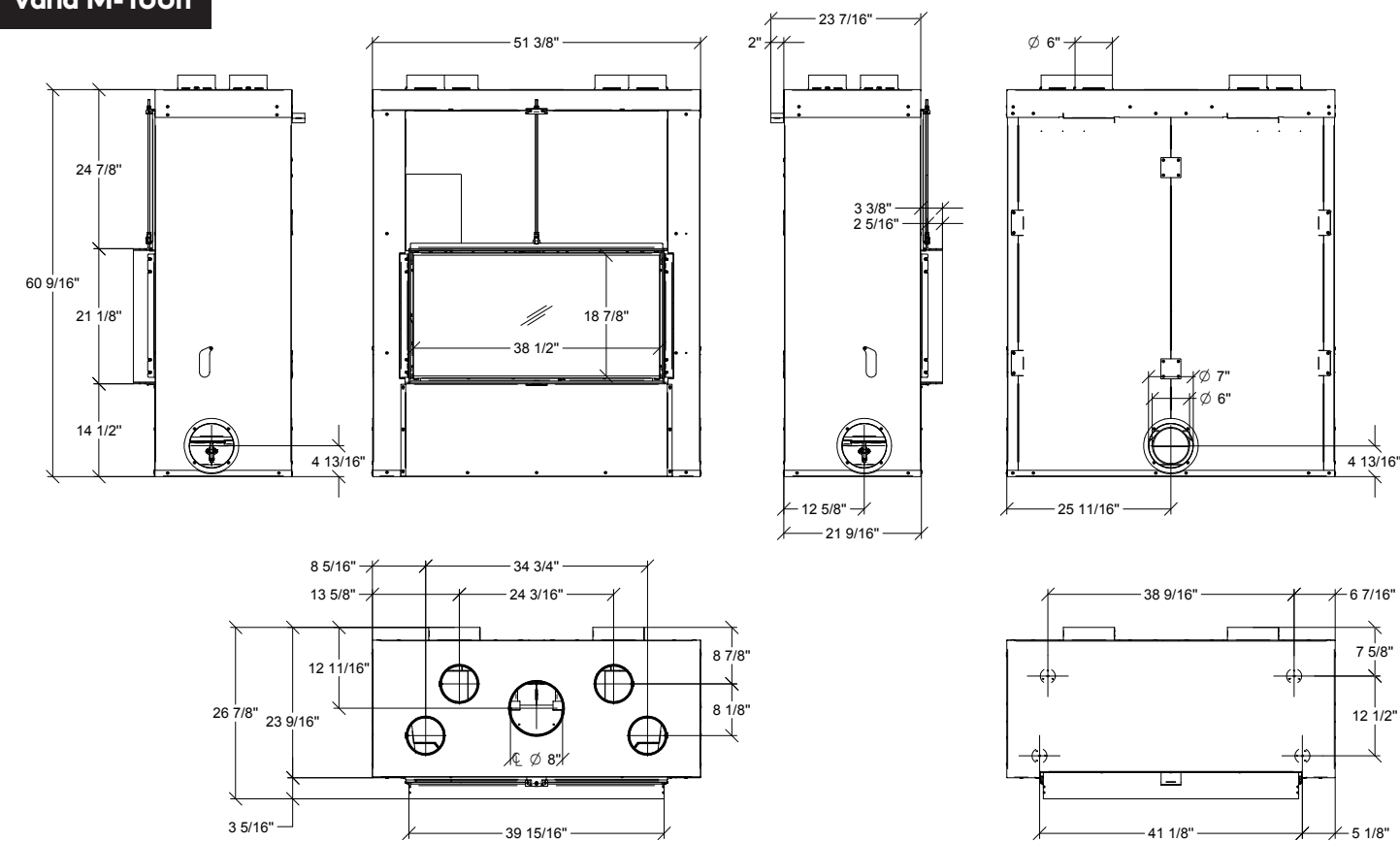
**Varia M-80h**



**Varia Bh**



**Varia M-100h**

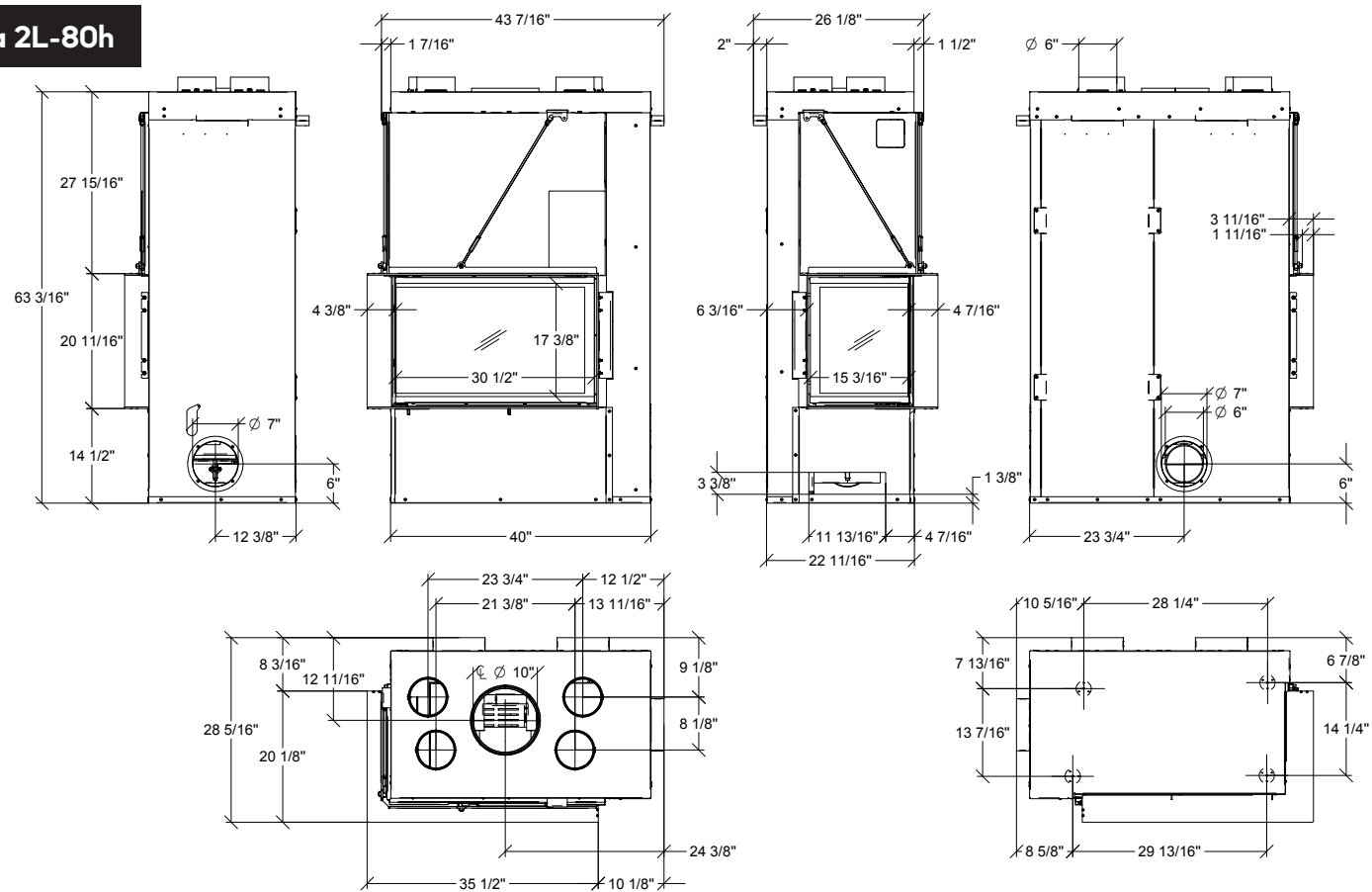


Toutes les représentations et les images sont protégées par les lois pertinentes en matière de droit d'auteur. Leur utilisation et leur publication, incluant les détails individuels, doivent être d'abord approuvées par notre accord écrit. Les données techniques sont susceptibles de changer. Erreur et omissions exceptées.

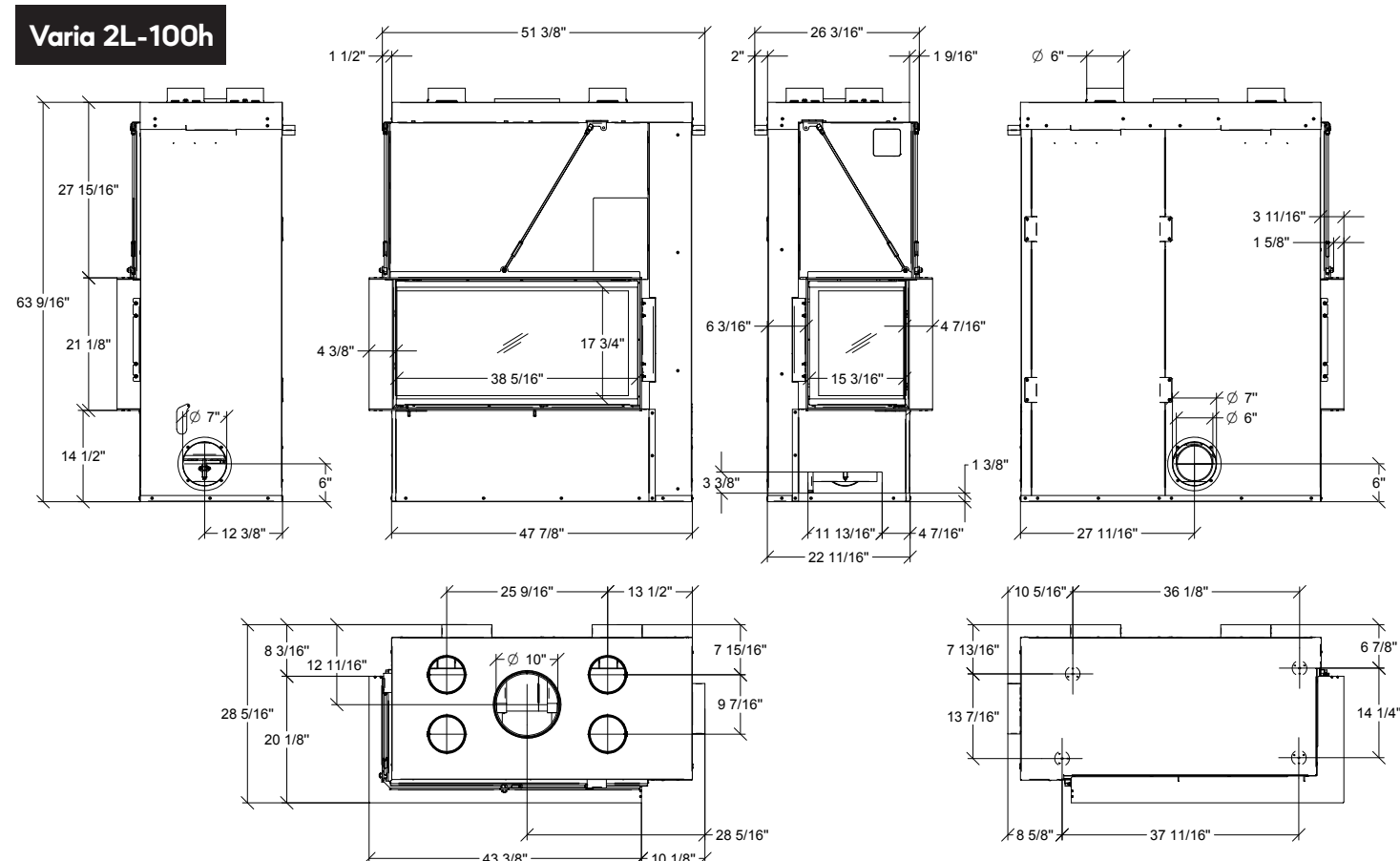




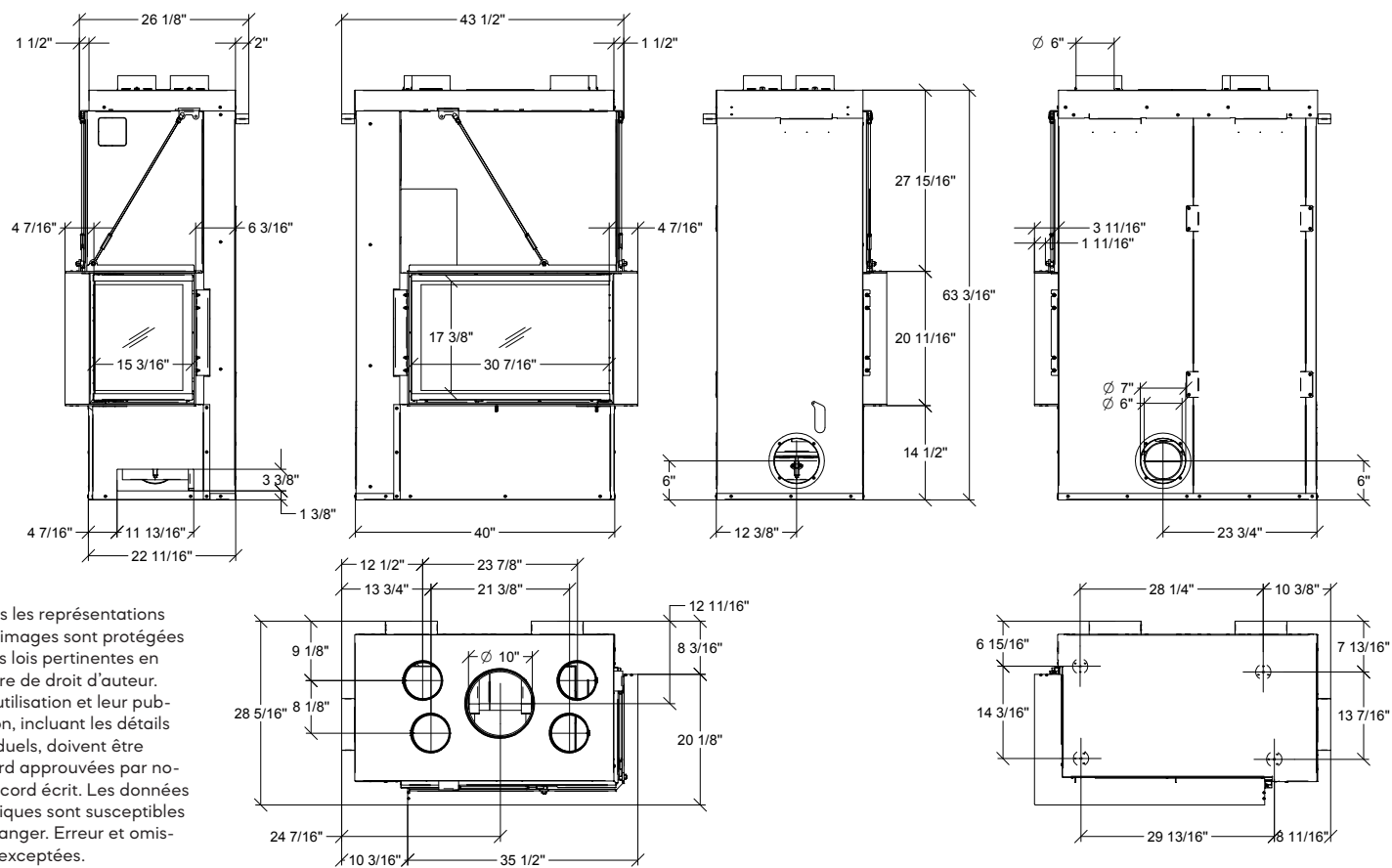
## Varia 2L-80h



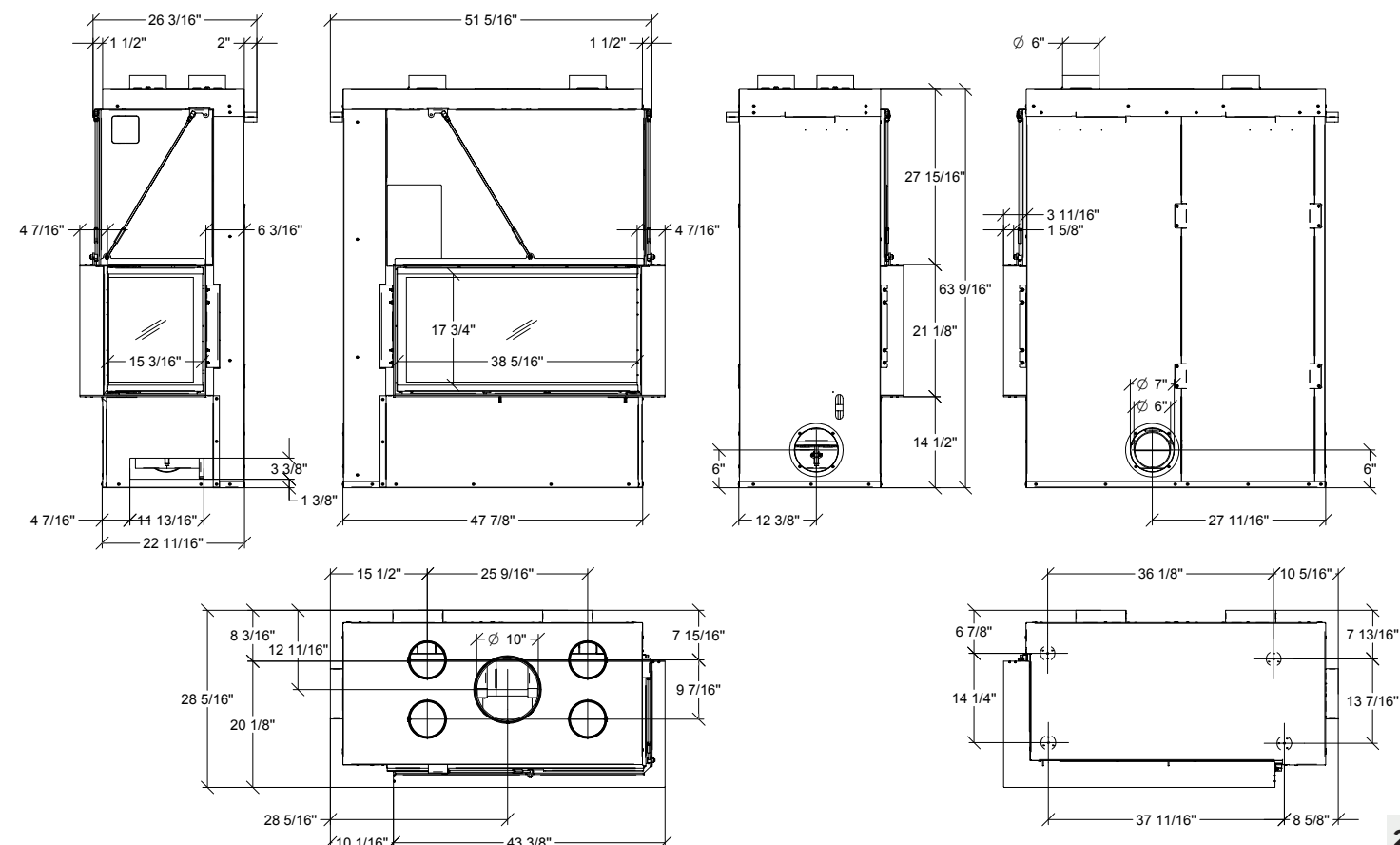
## Varia 2L-100h



## Varia 2R-80h



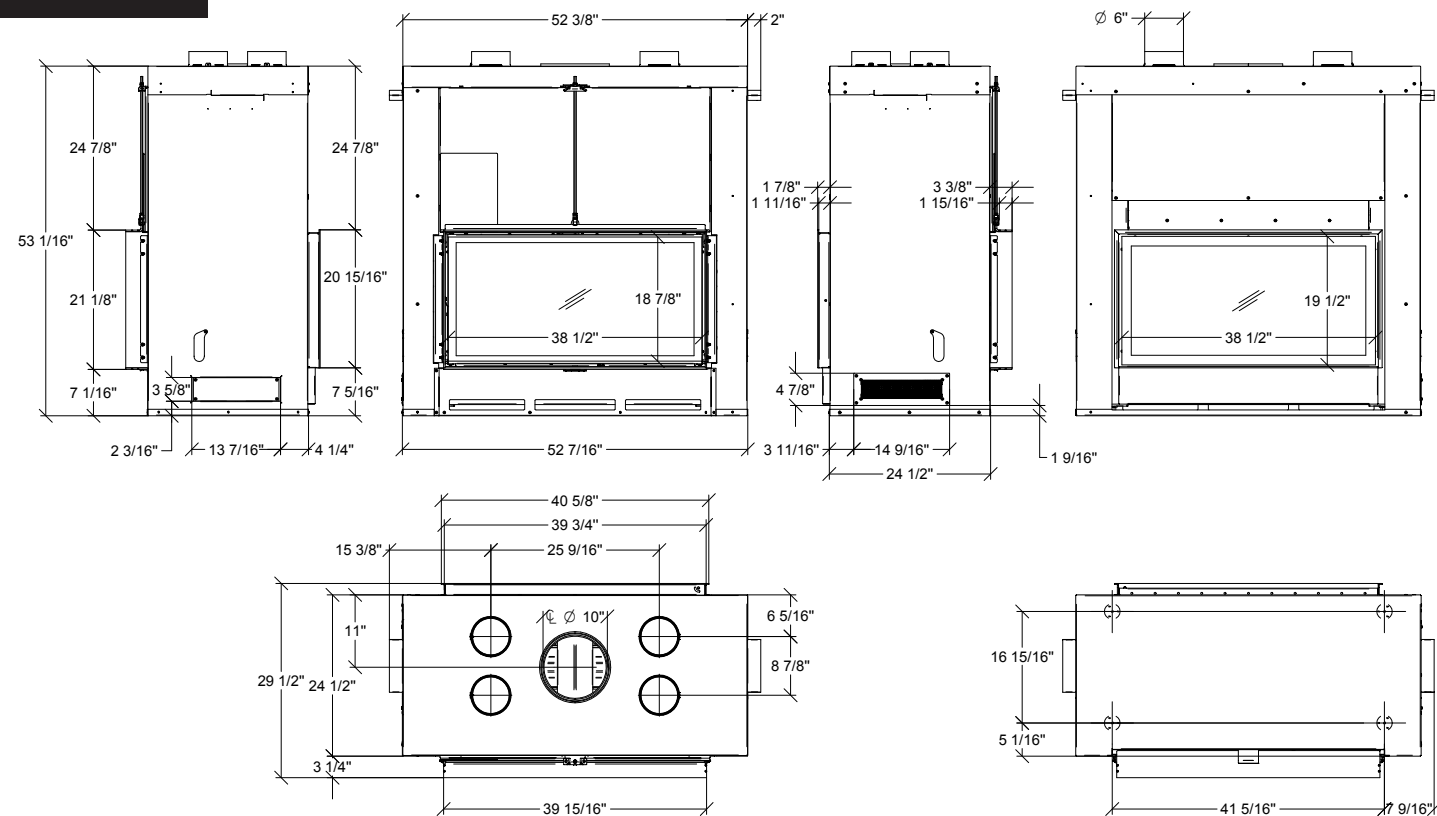
## Varia 2R-100h



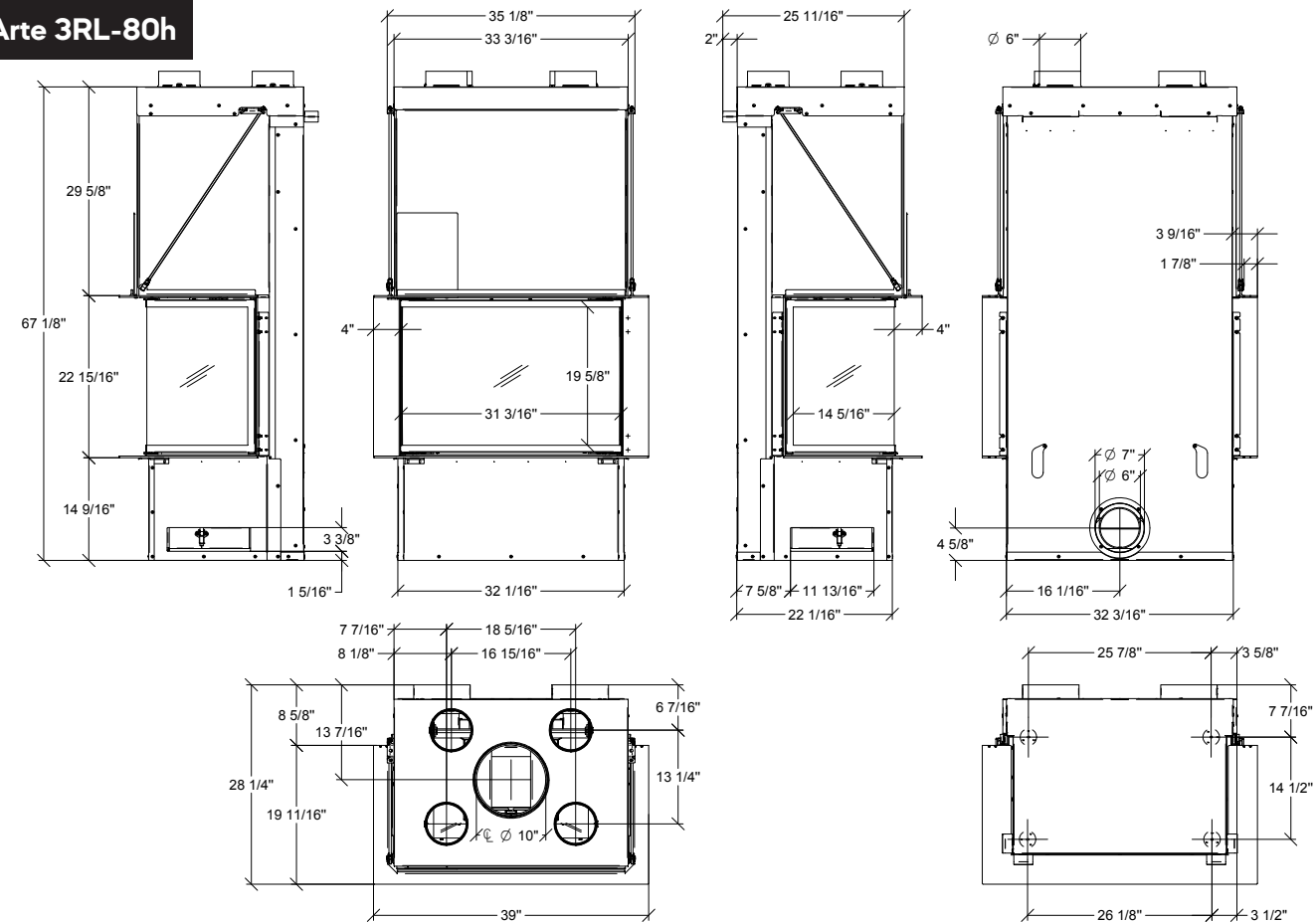
Toutes les représentations et les images sont protégées par les lois pertinentes en matière de droit d'auteur. Leur utilisation et leur publication, incluant les détails individuels, doivent être d'abord approuvées par notre accord écrit. Les données techniques sont susceptibles de changer. Erreur et omissions exceptées.



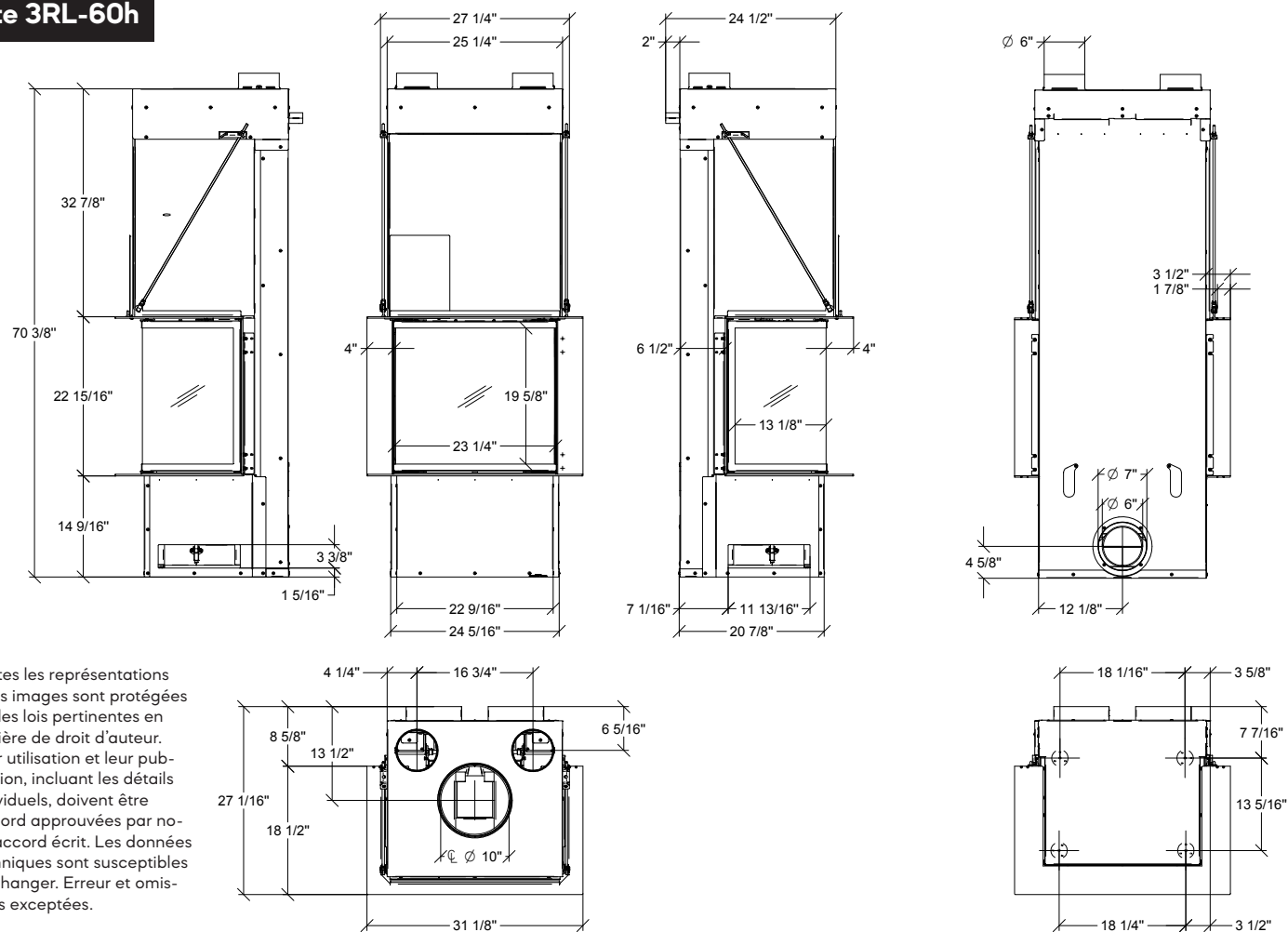
Varia B-FDh



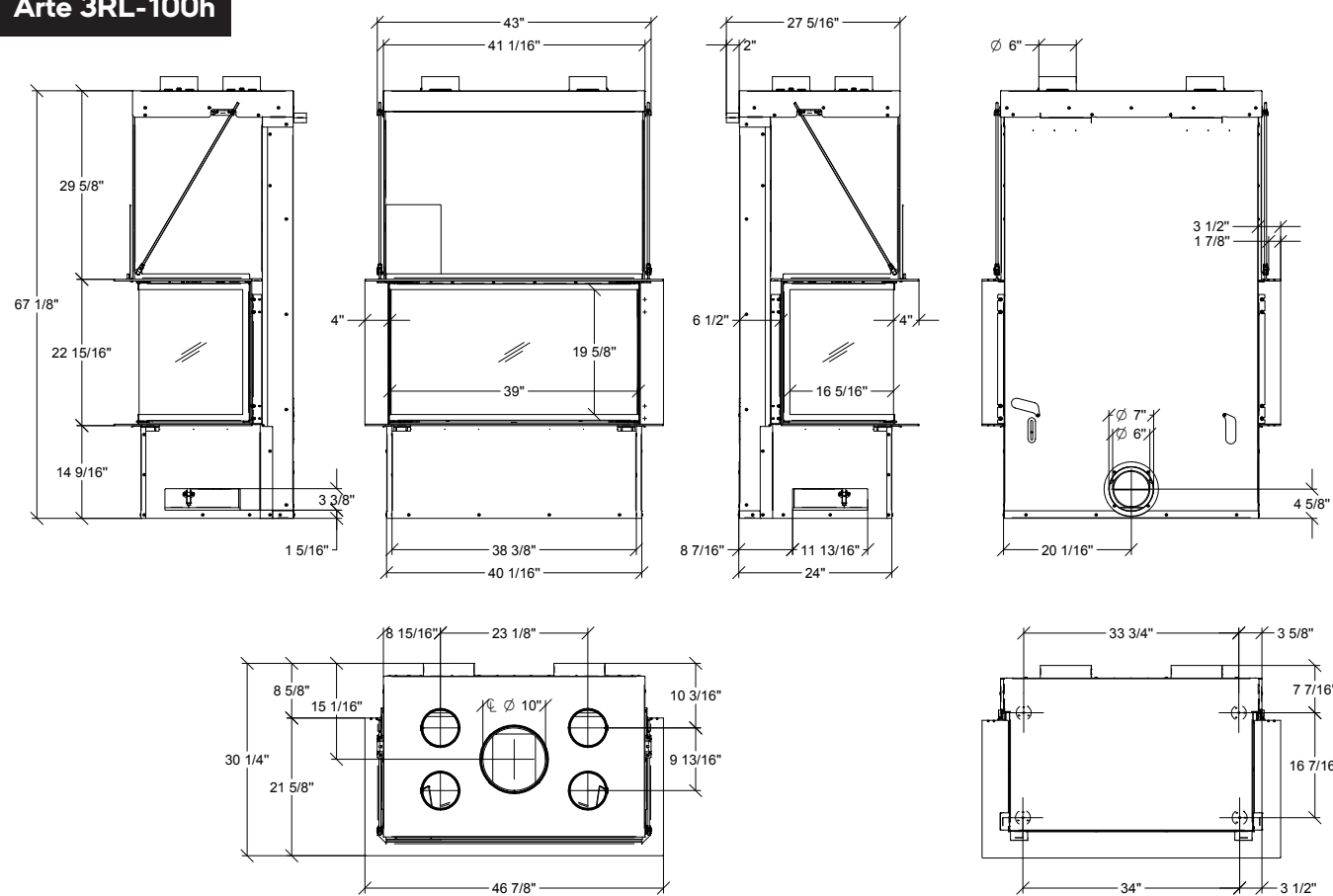
Arte 3RL-80h



Arte 3RL-60h



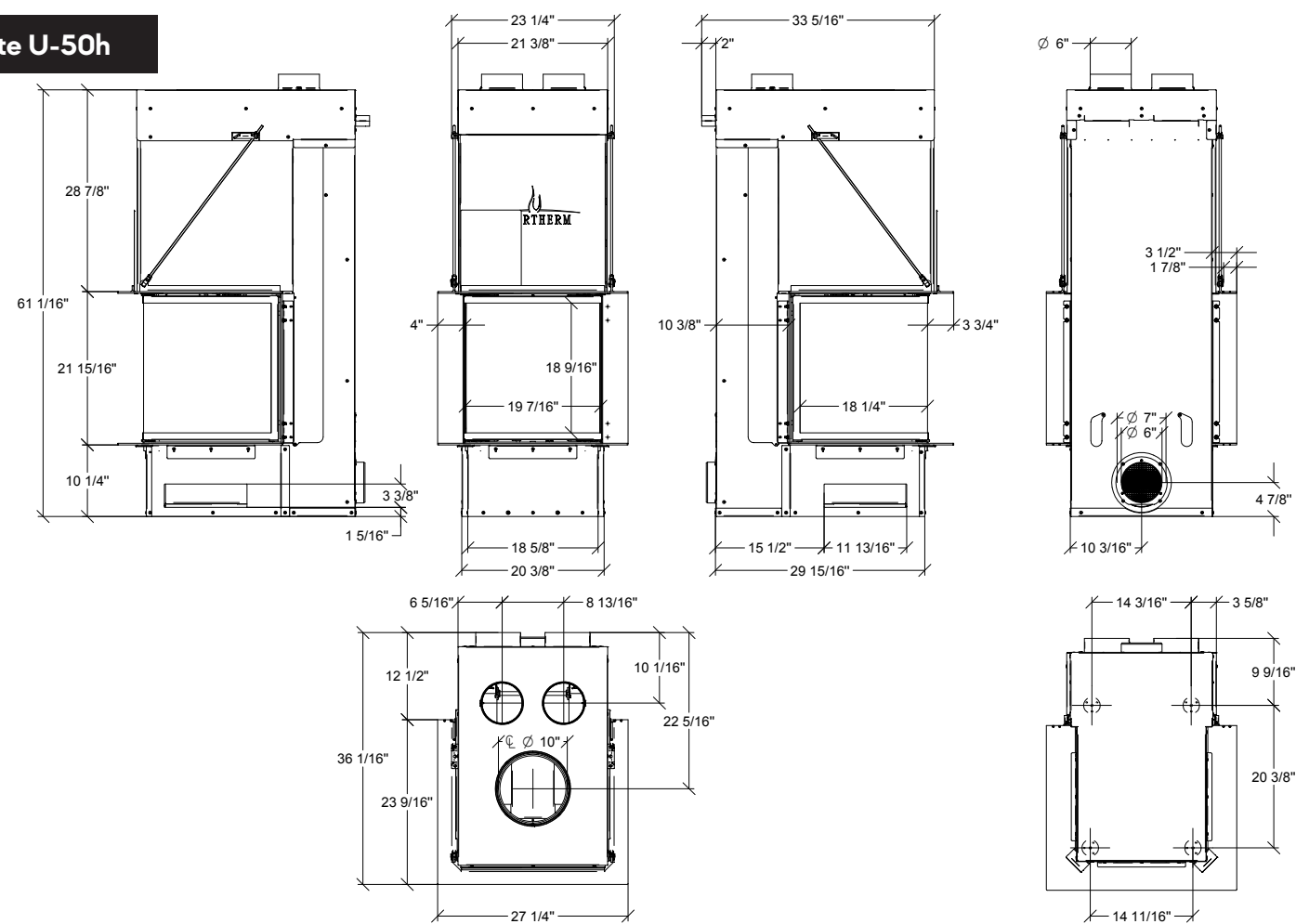
Arte 3RL-100h



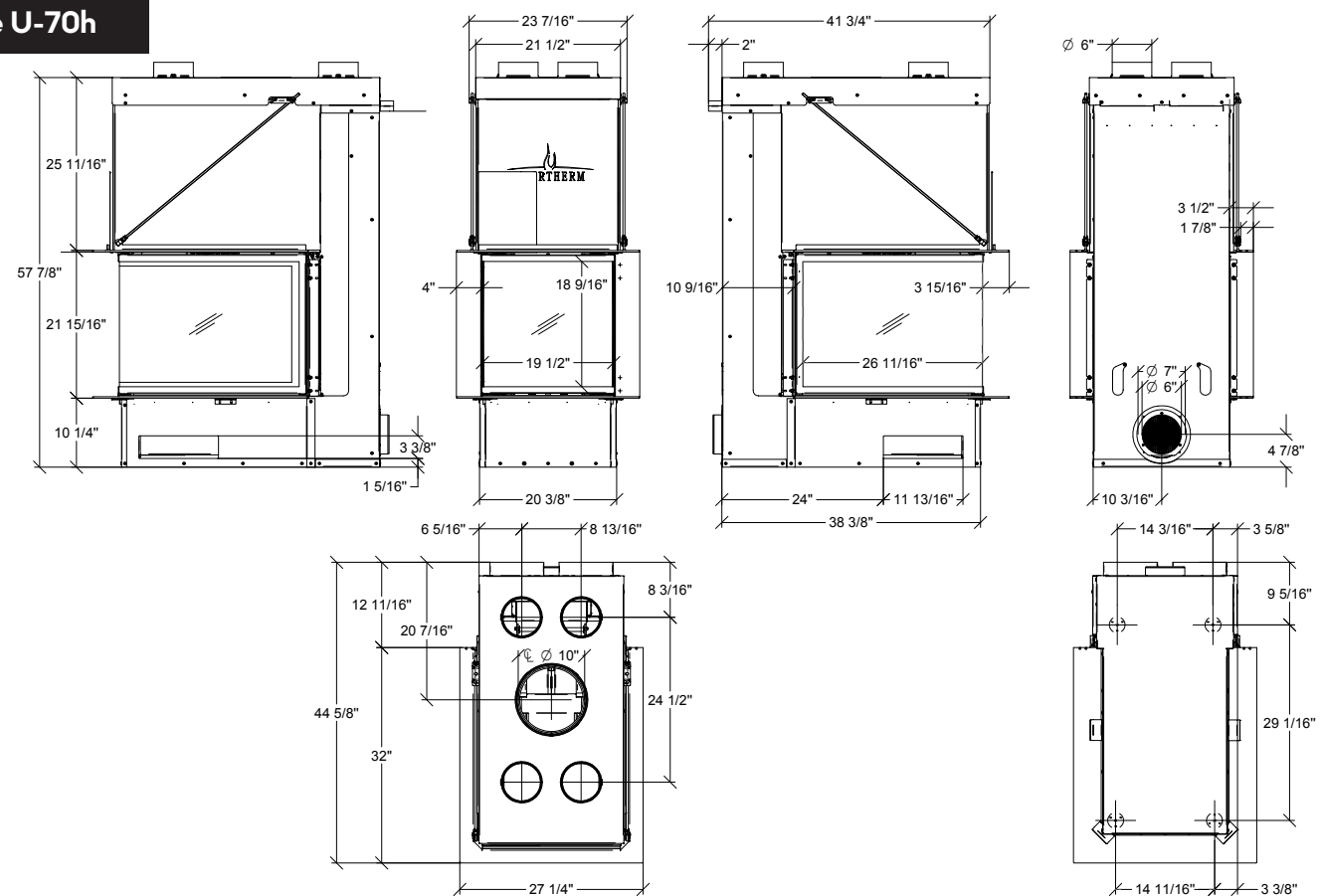
Toutes les représentations et les images sont protégées par les lois pertinentes en matière de droit d'auteur. Leur utilisation et leur publication, incluant les détails individuels, doivent être d'abord approuvées par notre accord écrit. Les données techniques sont susceptibles de changer. Erreur et omissions exceptées.



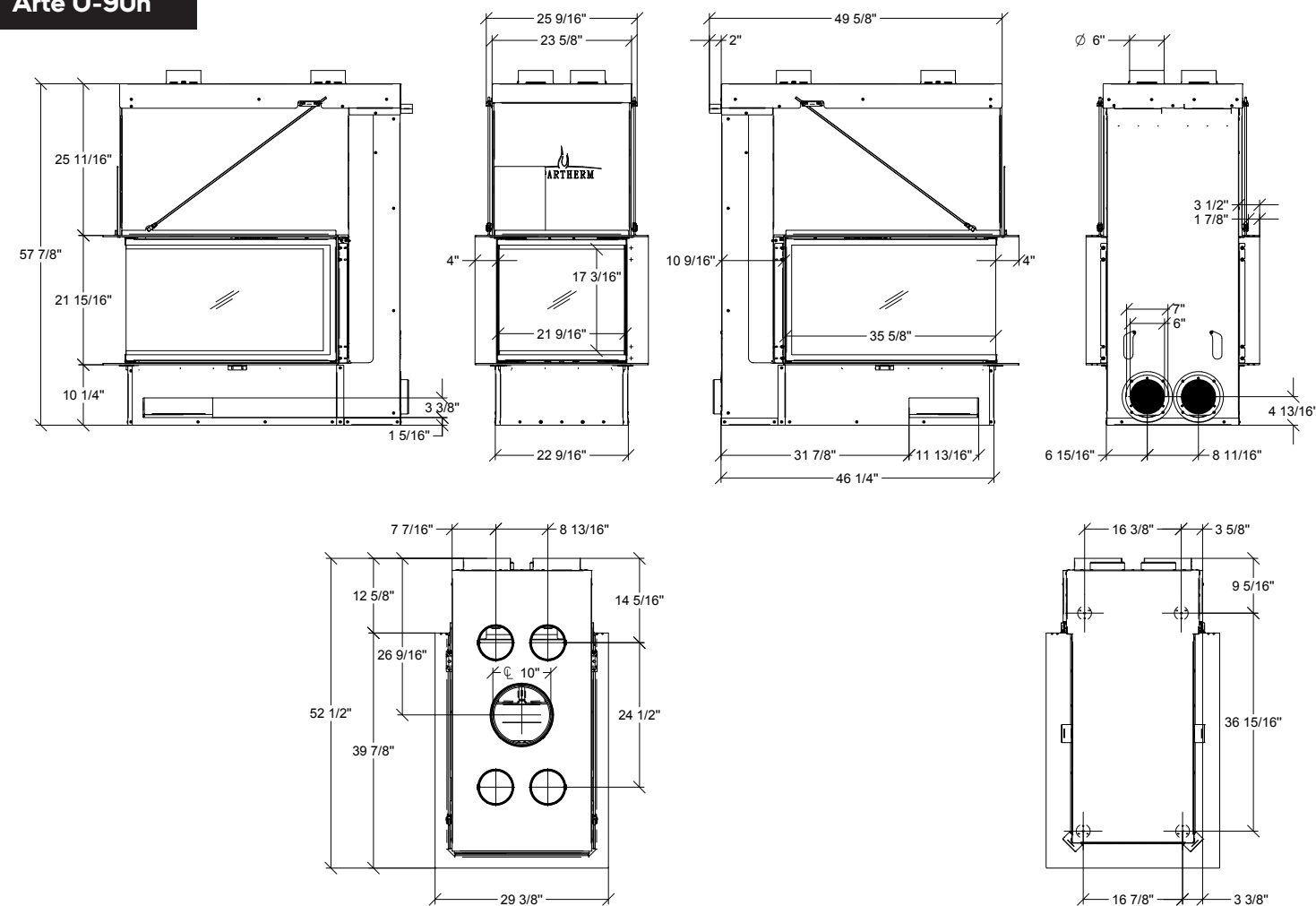
## Arte U-50h



## Arte U-70h



## Arte U-90h



Toutes les représentations et les images sont protégées par les lois pertinentes en matière de droit d'auteur. Leur utilisation et leur publication, incluant les détails individuels, doivent être d'abord approuvées par notre accord écrit. Les données techniques sont susceptibles de changer. Erreur et omissions exceptées.





## SPÉCIFICATIONS

	Volume de l'âtre pi.cu.	Puissance minimale	Puissance maximale	Efficacité *	Diamètre cheminée po.	Poids de l'unité	Long. de bûche recommandée	Dimensions de la porte LxHxP en pouces (mm)
<b>Varia M-80h</b>	3.50 ft <sup>3</sup>	21500 BTU	40000 BTU	≥78%	8"	662 lbs	20" (330mm)	31-9/16" x 19-11/16" (802 x 500mm)
<b>Varia M-100h</b>	4.11 ft <sup>3</sup>	26000 BTU	49000 BTU	≥78%	8"	772 lbs	20" (508mm)	38-9/16" x 19-11/16" (980 x 500mm)
<b>Varia Bh</b>	4.28 ft <sup>3</sup>	25000 BTU	46000 BTU	≥78%	10"	772 lbs	20" (508mm)	39-9/16" x 19-11/16" (1006 x 500mm)
<b>Varia 2L/2R-80h</b>	4.14 ft <sup>3</sup>	25000 BTU	46000 BTU	≥80%	10"	606 lbs	18" (457mm)	30-1/2" x 19-3/8" x 15-1/8" (775 x 492 x 385mm)
<b>Varia 2L/2R-100h</b>	4.16 ft <sup>3</sup>	26500 BTU	49000 BTU	≥78%	10"	617 lbs	20" (508mm)	30-1/2" x 19-3/8" x 15-1/8" (975 x 502 x 385mm)
<b>Varia B-FDh</b>	6.83 ft <sup>3</sup>	26500 BTU	49000 BTU	≥78%	10"	772 lbs	18" (457mm)	Front 39-9/16" x 19-11/16" (1006 x 500mm) Back 39-3/4" x 19-11/16" (1010 x 500mm)
<b>Arte 3RL-60h</b>	2.71 ft <sup>3</sup>	19000 BTU	33500 BTU	≥80%	10"	551 lbs	18" (457mm)	23-5/8" x 21-11/16" x 14-1/2" (600 x 550 x 370mm)
<b>Arte 3RL-80h</b>	4.38 ft <sup>3</sup>	21500 BTU	40000 BTU	≥80%	10"	617 lbs	18" (457mm)	31-1/2" x 21-11/16" x 15-3/4" (800 x 550 x 400mm)
<b>Arte 3RL-100h</b>	5.88 ft <sup>3</sup>	26000 BTU	49000 BTU	≥78%	10"	662 lbs	18" (457mm)	39-3/8" x 21-11/16" x 17-11/16" (1000 x 550 x 450mm)
<b>Arte U-50h</b>	2.67 ft <sup>3</sup>	21500 BTU	40000 BTU	≥80%	10"	529 lbs	18" (457mm)	19-11/16" x 20-11/16" x 16-11/16" (501 x 525 x 499mm)
<b>Arte U-70h</b>	3.94 ft <sup>3</sup>	26000 BTU	49000 BTU	≥78%	10"	827 lbs	18" (457mm)	19-11/16" x 20-11/16" x 28" (501 x 525 x 713mm)
<b>Arte U-90h</b>	6.10 ft <sup>3</sup>	31000 BTU	57500 BTU	≥78%	10"	1023 lbs	18" (457mm)	21-11/16" x 20-11/16" x 36" (501 x 525 x 913mm)

\*résultats d'efficience selon le test européen EN13229

Facteurs de conversion

Pouces (") en millimètres (mm): 1" = 25,4 mm  
British Thermal Unit (BTU/h) en Watt: 1 BTU/h = 0,293 Watt

Kilogramme (kg) en livre (lb): 1 kg = 2,205 lb Mètre cube (m<sup>3</sup>) en pieds carrés (ft<sup>3</sup>): 1 m<sup>3</sup> = 35,314 ft<sup>3</sup>

## BOIS CONSOMÉ PAR HEURE

Appareil	Bois consommé par heure	Appareil	Bois consommé par heure
Varia M-80h	4.2 - 7.9 lbs	Arte 3RL-60h	3.3 - 6.2 lbs
Varia M-100h	5.3 - 9.7 lbs	Arte 3RL-80h	4.2 - 7.7 lbs
Varia Bh	4.9 - 9.3 lbs	Arte 3RL-100h	5.3 - 9.7 lb
Varia B-FDh	5.3 - 9.7 lbs	Arte U-50h	4.2 - 7.7 lbs
Varia 2L/2R-80h	4.9 - 9.0 lbs	Arte U-70h	5.3 - 9.7 lbs
Varia 2L/2R-100h	5.1 - 9.7 lbs	Arte U-90h	6.2 - 11.5 lbs

## SPARTHERM - The Fire Company

SPARTHERM produit depuis des années dans le respect des critères de qualité les plus sévères et peut aujourd'hui présenter avec fierté son label de qualité, gage d'emploi des meilleurs matériaux et d'une finition parfaite.

Tous nos appareils ont été testés EPA décoratifs selon les normes américaines et canadiennes







#### VOTRE REVENDEUR



Veillez noter que ce document n'est pas un manuel d'installation. Les appareils ont été positionnés à des fins commerciales. Merci de consulter le manuel d'installation pour voir les instructions d'installation officielles.

[www.spartherm-america.com](http://www.spartherm-america.com)

