



IgniteXL^{MD} Bold

Foyer électrique linéaire de 74 po

XLF7417-XD

Le design en toute liberté. Un design qui saura impressionner.



Un design qui saura impressionner : le foyer électrique linéaire IgniteXL^{MD} Bold. Ce foyer encastrable moderne crée l'illusion d'une profondeur saisissante, et ses commandes perfectionnées assurent une expérience optimale et vous permettent d'ajouter votre propre touche personnalisée. Prévalez-vous d'options d'installation flexibles de pointe avec un appareil unique ou soyez audacieux et reliez plusieurs appareils pour créer un chef-d'œuvre grandiose et moderne.



IGNITE XL^{MD} BOLD

IgniteXL^{MD} Bold

Foyer électrique linéaire de 74 po

XLF7417-XD

Commandes tactiles dissimulées

Les commandes tactiles intégrées incluent l'affichage des réglages et de la température et ne sont pas visibles lorsqu'elles ne servent pas.



Même cheminée, choisissez simplement

1 sur **4**

configurations le tout inclus dans votre boîte.



1

BAIE

*Dimensions du produit avec garniture



GAUCHE

DROITE

AVANT

Thèmes d'ambiance



Thèmes de flamme



Réglage d'ambiance à distance

Application Flame Connect



Personnalisez la couleur et l'intensité des flammes et des ornements du foyer selon votre personnalité.

CARACTÉRISTIQUES

Effet de flamme Multi-Fire^{MD} XD
Des flammes vives plus éblouissantes et plus réalistes jour ou nuit, avec un nouvel effet de couleur multicouche qui crée une impression de profondeur. Les réglages de couleur peuvent être contrôlés indépendamment ou combinés avec l'une des cinq options prédéfinies.

Couleur d'accent/éclairage supérieur des ornements
Personnalisez l'intérieur du foyer en ajustant le lit de braises et l'éclairage supérieur; faites votre choix parmi un éventail de couleurs pré-réglées ou faites défiler des couleurs en mode « Prism » et arrêtez sur la teinte désirée.

Lit de braises moderne
Un élégant lit de braises composé de divers éléments, dont de petits et de grands cristaux en acrylique ainsi que du bois de grève d'apparence naturelle.

Surface vitrée plus grande offrant une vue optimisée
Profitez pleinement de votre expérience grâce à une surface vitrée d'une hauteur impressionnante de 16 po (40,6 cm).

Système de chauffage ComfortSaver^{MD}
Chauffage assuré par un élément chauffant dissimulé en céramique sécuritaire offrant une économie d'énergie de 11 % et pouvant chauffer une pièce d'une superficie allant jusqu'à 1000 pi² (93 m²). Peut être utilisé comme appareil de chauffage principal ou secondaire selon les exigences de la pièce.

Mode Éco/Boost
Le mode Éco réduit la puissance pour maintenir un réglage de chaleur confortable, et le mode Boost réchauffe rapidement une pièce au moyen d'une production de chaleur maximale pendant un maximum de 20 minutes.

Mode de circulation d'air
Une fonction intelligente qui fait circuler l'air ambiant de la pièce pour la garder plus fraîche.

Capteur d'éclairage ambiant
Ajustement automatique de la luminosité s'adaptant à la pièce de jour comme de nuit.

Minuterie intégrée
La minuterie d'arrêt automatique peut être réglée pour arrêter automatiquement le foyer après un délai prédéfini d'un maximum de 8 heures.

Gestion de la chaleur
Profitez de l'ambiance d'un feu pendant les mois plus chauds en désactivant l'appareil de chauffage au moyen des commandes ou en débranchant l'appareil de chauffage pendant l'installation lorsque la fonction de chaleur n'est pas requise.

Autodiagnostic intelligent
Autodiagnostic intégré qui simplifie le dépannage et diminue les délais d'entretien.

Raccordement fixe ou branchement
Conçu pour se raccorder directement à un circuit de 120 ou de 240 volts afin d'offrir une apparence uniforme (Trousse de prise en option disponible pour 120 V).

120 Volts | 1500 Watts | 5000 BTU | 12,5 Ampères
240 Volts | 2500 Watts | 8530 BTU | 10,4 Ampères

N° de modèle	Description	Lb / Kg (emballé)	CUP	Gar ^t	Dimensions de la boîte (L x H x P)		Cube	
					pouces	cm	pi ³	m ³
XLF7417-XD	Foyer électrique linéaire de 74 po	152,8 / 69,3 (171,5 / 77,8)	781052137257	5 ans	80 1/4 x 28 5/8 x 16 3/4	203,8 x 72,7 x 42,5	22,3	0,63
XLFXDPLUG	Trousse de prise	0,7 / 0,3 (0,8 / 0,35)	781052139527		12 x 8 x 2	30,5 x 20,3 x 5,1	0,111	0,0031
XLFXDLINK	Trousse de raccord pour installation modulaire	0,1 / 0,05 (0,2 / 0,1)	781052139503		4 x 4 x 1/2	10,2 x 10,2 x 1,3	0,005	0,0001

Les spécifications, les finis et les dimensions peuvent changer. ^tGarantie limitée. © Glen Dimplex Americas, 2023.

Installation modulaire

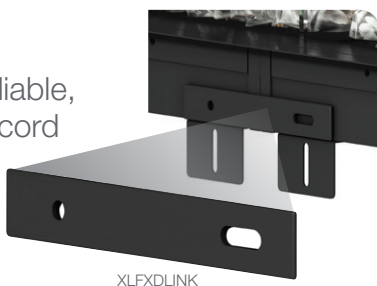
Série XLF-XD



GAUCHE

Présentation de trois appareils (XLF6017-XD) de 60 po (152,4 cm) reliés entre eux et avec le panneau latéral gauche retiré pour offrir une vue frontale et en coin.

Pour créer un foyer surdimensionné impressionnant et inoubliable, utilisez la trousse de raccord et reliez de multiples appareils pour obtenir la longueur souhaitée.



XLFXDLINK



BAIE

Présentation de trois appareils de 60 po (152,4 cm)



AVANT

Présentation de trois appareils de 60 po (152,4 cm)



DROITE

Présentation de trois appareils de 60 po (152,4 cm)

Foyer IgniteXL Bold par rapport au chauffage modulaire au gaz

- Mettez en valeur votre foyer saisissant avec ou sans la fonction de chauffage
- Les foyers électriques convertissent la totalité de l'énergie entrante en chaleur, ont un impact réduit sur l'environnement et assurent une efficacité énergétique accrue
- Pas de combustion, pas de monoxyde de carbone, une vitre frontale froide au toucher, et vous pouvez même désactiver la fonction de chauffage
- Pas de ventilation ou de tuyauterie requise, et l'appareil peut être placé à tout endroit où il y a une prise électrique ou une connexion



Bienvenue à Flame Connect

Contrôlez vos foyers électriques depuis la paume de votre main.



Connectez votre foyer électrique

Ajoutez autant de foyers que vous le souhaitez dans l'application Flame Connect.



Personnalisez votre produit

Modifiez les modes et les réglages de votre feu en fonction de votre humeur.



Assurez la sécurité de votre appareil

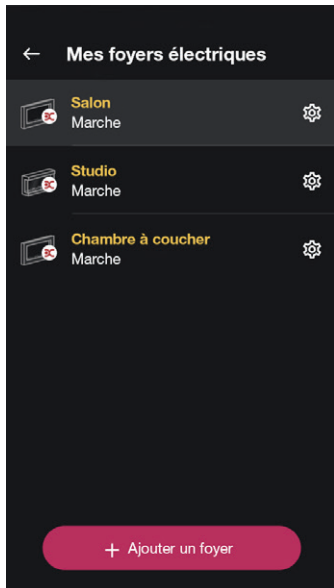
Faites l'acquisition d'un produit pour empêcher tout accès non autorisé.



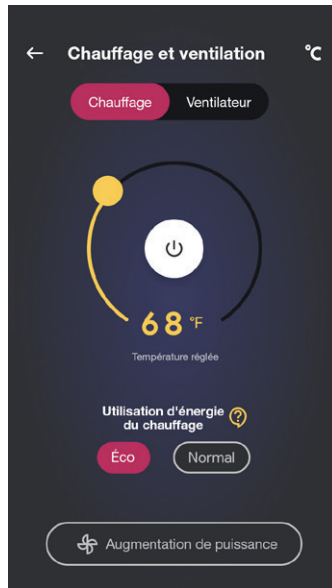
NOUVEAU! Application Flame Connect

Téléchargez l'application Flame Connect sur votre appareil mobile et créez un compte. L'application vous offre davantage d'options de personnalisation. Par exemple, vous pouvez enregistrer vos réglages d'ambiance personnalisés.

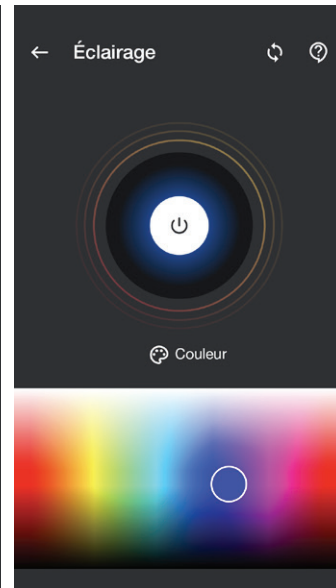
- La minuterie de mise en veille éteint automatiquement le foyer après un certain temps
- Manuel d'utilisation avec fonction d'aide et FAQ
- Mises à jour, alertes et notifications destinées aux utilisateurs
- Mode Invité



• Contrôlez votre foyer à partir d'un seul endroit pratique



• La température peut être réglée de manière à afficher les valeurs en ° F ou ° C



• Utilisez le sélecteur de couleurs pour personnaliser le lit de braises avec un nombre illimité de couleurs

• Grâce à l'application, vous pouvez régler la luminosité et la vitesse de la flamme autrement que par la télécommande

• Utilisez le sélecteur de couleurs pour personnaliser le lit de braises avec un nombre illimité de couleurs

Note : Les écrans de l'application peuvent varier selon le produit.

Pour plus d'informations, visitez dimplex.com/fcapp

Disponible sur l'App Store et Google Play

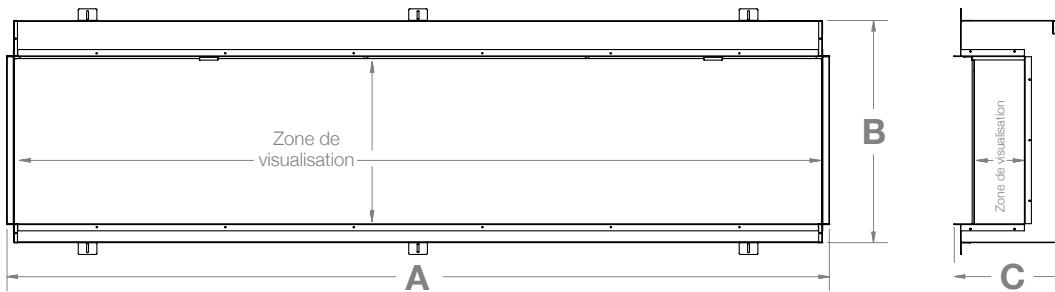


IgniteXL^{MD} Bold

Foyer électrique linéaire de 74 po

XLF7417-XD

Dimensions du produit :



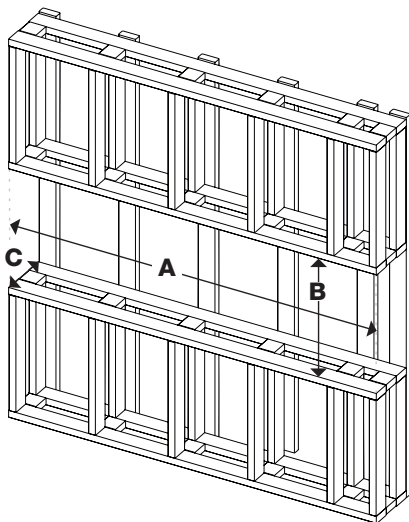
Produit XLF7417-XD	A LARGEUR (po/cm)	B HAUTEUR (po/cm)	C PROFONDEUR (po/cm)	ZONE DE VISUALISATION - LxHXP (po/cm)
Avec Garniture	75 5/8 (192,1)	23 7/8 (60,6)	12 1/4 (31,1)	74 x 18 x 5 1/2 (188,0 x 45,6 x 14,0)
Sans Garniture	74 1/8 (188,3)	23 7/8 (60,6)	11 1/2 (29,2)	

Dimensions d'encadrement :

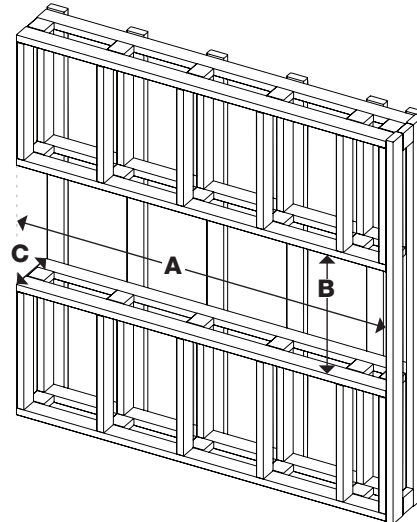
LARGEUR	HAUTEUR	PROFONDEUR (minimum)
A	B	C
74 5/8 po 189,5 cm	24 1/4 po 61,6 cm	11 5/8 po 29,5 cm

Les dimensions sont les mêmes pour les installations à une seule face, à deux faces ou à trois faces.

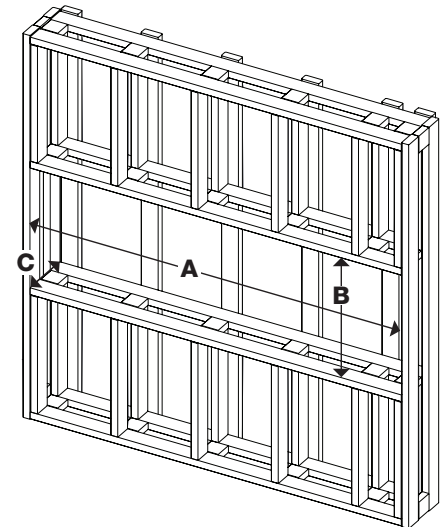
Installation en baie



Installation en coin (droite/gauche)



Installation frontale



MISE EN GARDE : Ce foyer n'est PAS porteur. Assurez-vous que l'ouverture pour le foyer est encadrée de manière à ce que le poids des matériaux de construction ne crée pas de pression sur le dessus du foyer.

NOTE : Le câblage est raccordé dans le coin supérieur droit à l'arrière du foyer. Planifier l'installation du cadre de façon à permettre l'acheminement du câble d'alimentation vers cet emplacement.

NOTE : Il est recommandé d'installer le bas du foyer à une distance de 20 po (50 cm) à 40 po (100 cm) du sol afin d'obtenir une vue optimale de la flamme.