

MONTIGO®

DIVINE

MULTIFACES

DIVINE / FABRIQUÉ À LA MAIN AVEC FIERTÉ EN AMÉRIQUE DU NORD

H38FSD

H42FSD

H38PF

HL38PF

H38PR

HL38PR

H38CL/CR

HL38CL/CR



DIVINE / ANCIENNE SÉRIE H



UNE NOUVELLE DIMENSION

DIVINE
MULTI FACES

DIVINE / FABRIQUÉ À LA MAIN AVEC FIERTÉ EN AMÉRIQUE DU NORD

H38FSD
H42FSD

Foyer à double face
à ventilation directe

DIMENSIONS EN BREF

| | H38FSD* | | H42FSD* | |
|-----------------|---|--------------------------------|---|--------------------------------|
| | MODULE CADRE | MODULE CADRE | MODULE CADRE | MODULE CADRE |
| LARGEUR AVANT | 39 ⁵ / ₁₆ | 40 ³ / ₄ | 43 ⁹ / ₁₆ | 45 |
| LARGEUR ARRIÈRE | 39 ⁵ / ₁₆ | 40 ³ / ₄ | 43 ⁹ / ₁₆ | 45 |
| HAUTEUR | 40 ⁹ / ₁₆ | 42 ¹ / ₂ | 44 ³ / ₈ | 49 ¹ / ₂ |
| PROFONDEUR | 24 ¹ / ₂ | 23 ³ / ₄ | 24 ¹ / ₂ | 24 |
| VUE | 35 ¹ / ₄ × 26 ³ / ₈ | | 39 ³ / ₈ × 30 ³ / ₈ | |

DIVINE FSD TRADITIONNEL

De série

Brûleur traditionnel et ensemble de bûches

Revêtement en briques Héritage

Grille en fer forgé

Réglage d'intensité élevée/ faible de la flamme

Options

Télécommande avec toutes les fonctionnalités

Télécommande murale

Pile de secours

Trousse de ventilateur

Enceinte noir satin ou en acier inoxydable

DIVINE FSD ENSEMBLE CONTEMPORAIN

De série

Brûleur contemporain

Réglage d'intensité élevée/ faible de la flamme

Options

Perles de feu, pierres réfractaires ou verre concassé antifeu

Télécommande avec toutes les fonctionnalités

Télécommande murale

Pile de secours

Trousse de ventilateur

Enceinte noir satin ou en acier inoxydable

LISTE DE BTU

H38FSDN / 34 000
H38FSDL / 32 000
H38FSDNI / 34 000
H38FSDLI / 32 000

H42FSDN / 37 000
H42FSDL / 37 000
H42FSDNI / 37 000
H42FSDLI / 37 000

RENDEMENT ÉNERGÉTIQUE

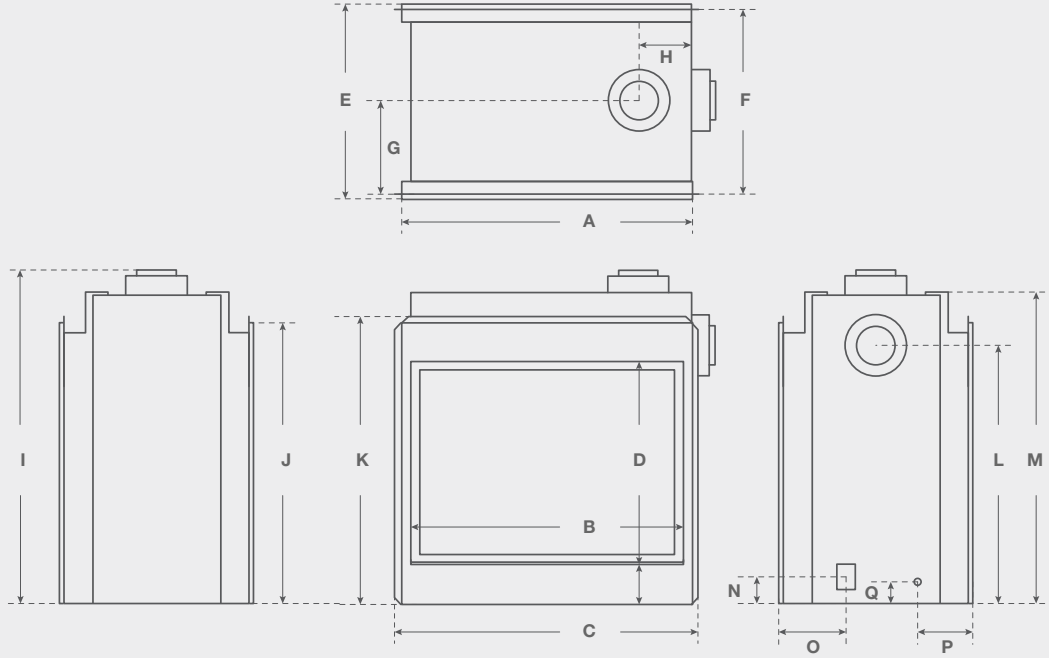
H38FSDN / REF 57,5
H38FSDL / REF 57,5
H38FSDNI / REF 58,5
H38FSDLI / REF 58,5

H42FSDN / REF 66
H42FSDL / REF 66
H42FSDNI / REF 68,3
H42FSDLI / REF 68,3

MONTIGO / ENCEINTE EN ACIER
INOXYDABLE

MONTIGO / ENCEINTE NOIR SATIN

DIMENSION DU MODÈLE DIVINE FSD



| | A | B | C | D | E | F | G | H | I | J | K | L | M | N | O | P | Q |
|--------|------------------|------------------|-------------------|------------------|------------------|----|----|-----------------|--------------------|------------------|-------------------|-------------------|-------------------|-----------------|-----------------|-----------------|---|
| H38FSD | 37 $\frac{3}{4}$ | 35 $\frac{1}{4}$ | 39 $\frac{5}{16}$ | 26 $\frac{3}{8}$ | 24 $\frac{1}{2}$ | 24 | 12 | 6 $\frac{7}{8}$ | 43 $\frac{5}{16}$ | 36 $\frac{1}{2}$ | 37 $\frac{5}{16}$ | 33 $\frac{3}{16}$ | 40 $\frac{9}{16}$ | 3 $\frac{5}{8}$ | 8 $\frac{5}{8}$ | 7 $\frac{3}{8}$ | 3 |
| H42FSD | 42 | 39 $\frac{3}{8}$ | 43 $\frac{5}{16}$ | 30 $\frac{3}{8}$ | 24 $\frac{1}{2}$ | 24 | 12 | 6 $\frac{7}{8}$ | 46 $\frac{15}{16}$ | 40 $\frac{1}{2}$ | 41 $\frac{5}{16}$ | 37 $\frac{3}{8}$ | 44 $\frac{3}{8}$ | 3 $\frac{5}{8}$ | 8 $\frac{5}{8}$ | 7 $\frac{3}{8}$ | 3 |

LE



MONTIGO / DIVINE / H38FSDNI / ENSEMBLE DE BÛCHES TRADITIONNELLES

MONTIGO / DIVINE / H42FSDNI / ENSEMBLE DE BÛCHES TRADITIONNELLES



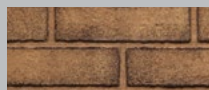
OPTIONS ET
FONCTIONNALITÉS



TÉLÉCOMMANDE
RX200**



TÉLÉCOMMANDE MURALE
REC1493



HÉRITAGE^A

^A De série sur les modèles H38FSD*1 et H42FSD*1



DIVINE
MULTI  FACES

Le meilleur foyer du coin

H38CL/CR

Foyer en coin
à ventilation directe

DIMENSIONS EN BREF

| | | H38CL/CR | |
|-----------------|---|--------------------------------|-------|
| | | MODULE | CADRE |
| LARGEUR AVANT | 43 ³ / ₁₆ | 42 | |
| LARGEUR ARRIÈRE | 28 ³ / ₁₆ | 42 | |
| HAUTEUR | 41 ³ / ₁₆ | 46 ¹ / ₂ | |
| PROFONDEUR | 20 ³ / ₈ | 21 ⁵ / ₈ | |
| VUE | 39 ¹ / ₂ × 28 ³ / ₄ | | |

LISTE DE BTU

H38C*NI-2 / 34 000 BTU
H38C*LI-2 / 32 000 BTU

HL38C*NI-2 / 34 000 BTU
HL38C*LI-2 / 32 000 BTU

RENDEMENT ÉNERGÉTIQUE

H38C*NI-2 / REF 58,5
H38C*LI-2 / REF 58,5

HL38C*NI-2 / REF 58,5
HL38C*LI-2 / REF 58,5

DIVINE CL/CR CONTEMPORAIN

De série

- Brûleur contemporain
- Réglage d'intensité élevée/ faible de la flamme
- Télécommande avec toutes les fonctionnalités
- Pile de secours

Options

- Perles de feu, pierres réfractaires ou verre concassé antifeu
- Télécommande murale

DIVINE CL/CR TRADITIONNEL

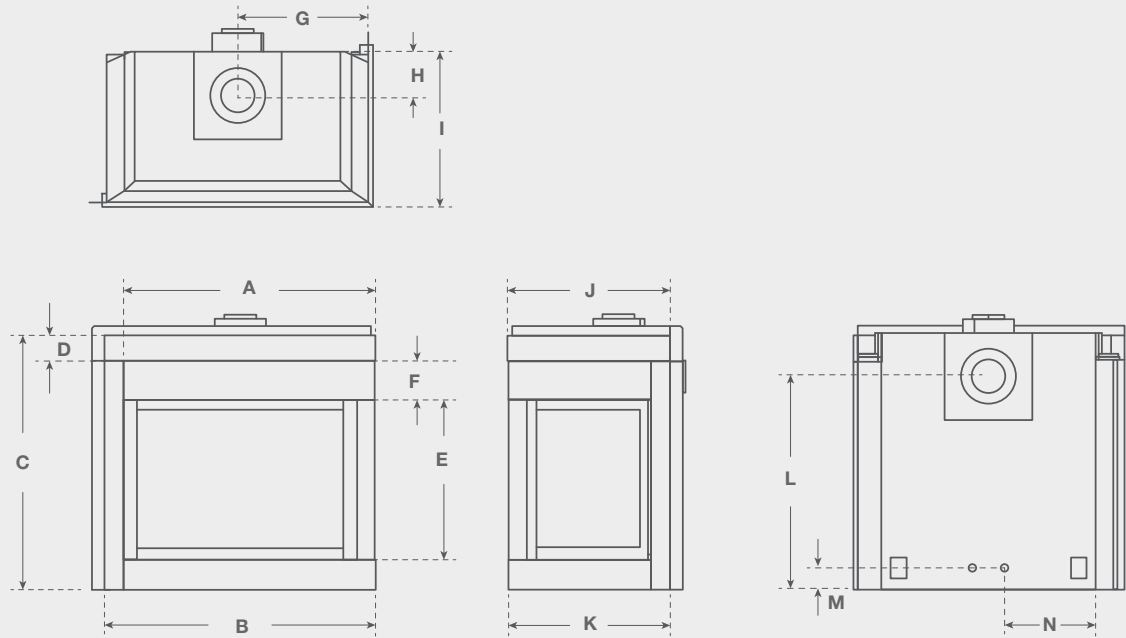
De série

- Brûleur traditionnel et ensemble de bûches
- Revêtement en briques Héritage
- Grille en fer forgé
- Réglage d'intensité élevée/ faible de la flamme
- Télécommande avec toutes les fonctionnalités
- Pile de secours

Options

- Télécommande murale

DIMENSIONS DU MODÈLE DIVINE CL/CR



| | A | B | C | D | E | F | G | H | I | J | K | L | M | N |
|-------|---------------------------------|---------------------------------|---------------------------------|---|----------------------------------|---|--------------------------------|---|--------------------------------|--------------------------------|--------------------------------|--------------------------------|--------------------------------|---------------------------------|
| H38C* | 39 ³ / ₁₆ | 42 ³ / ₁₆ | 39 ⁵ / ₁₆ | 4 | 24 ¹³ / ₁₆ | 6 | 20 ³ / ₈ | 7 | 24 ¹ / ₄ | 25 ³ / ₈ | 22 ¹ / ₄ | 33 ¹ / ₄ | 3 ³ / ₁₆ | 14 ³ / ₁₆ |

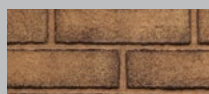
MONTIGO / DIVINE / HL38CRNI-2 / PERLES DE FEU ÉBÈNE



TÉLÉCOMMANDE^A
RX200**



TÉLÉCOMMANDE MURALE
REC1493



HÉRITAGE[†]

^A De série sur tous les modules en coin
[†] De série sur le modèle H38C**1-2



DIVINE / FABRIQUÉ À LA MAIN AVEC FIERTÉ EN AMÉRIQUE DU NORD

DIVINE
MULTI  FACES

Élément de séparation de pièce

DIVINE PIER CONTEMPORAIN

DIVINE PIER TRADITIONNEL

H38PF

Foyer multifaces à ventilation directe

De série

- Brûleur contemporain
- Réglage d'intensité élevée/faible de la flamme
- Télécommande avec toutes les fonctionnalités
- Pile de secours

Options

- Perles de feu, pierres réfractaires ou verre concassé antifeu
- Télécommande murale

De série

- Brûleur traditionnel et ensemble de bûches
- Revêtement en briques Héritage
- Grille en fer forgé
- Réglage d'intensité élevée/faible de la flamme
- Télécommande avec toutes les fonctionnalités
- Pile de secours

Options

- Télécommande murale

DIMENSIONS EN BREF

| | | H38PF | |
|-----------------|-----------------|--------------|--|
| | | MODULE CADRE | |
| LARGEUR AVANT | 43 3/16 | 42 | |
| LARGEUR ARRIÈRE | 28 3/8 | 42 | |
| HAUTEUR | 41 3/16 | 46 1/2 | |
| PROFONDEUR | 20 3/8 | 21 5/8 | |
| VUE | 39 1/2 x 28 3/4 | | |

LISTE DE BTU

H38PFNI-2 / 34 000 BTU
H38PFLI-2 / 32 000 BTU

HL38PFNI-2 / 34 000 BTU
HL38PFLI-2 / 32 000 BTU

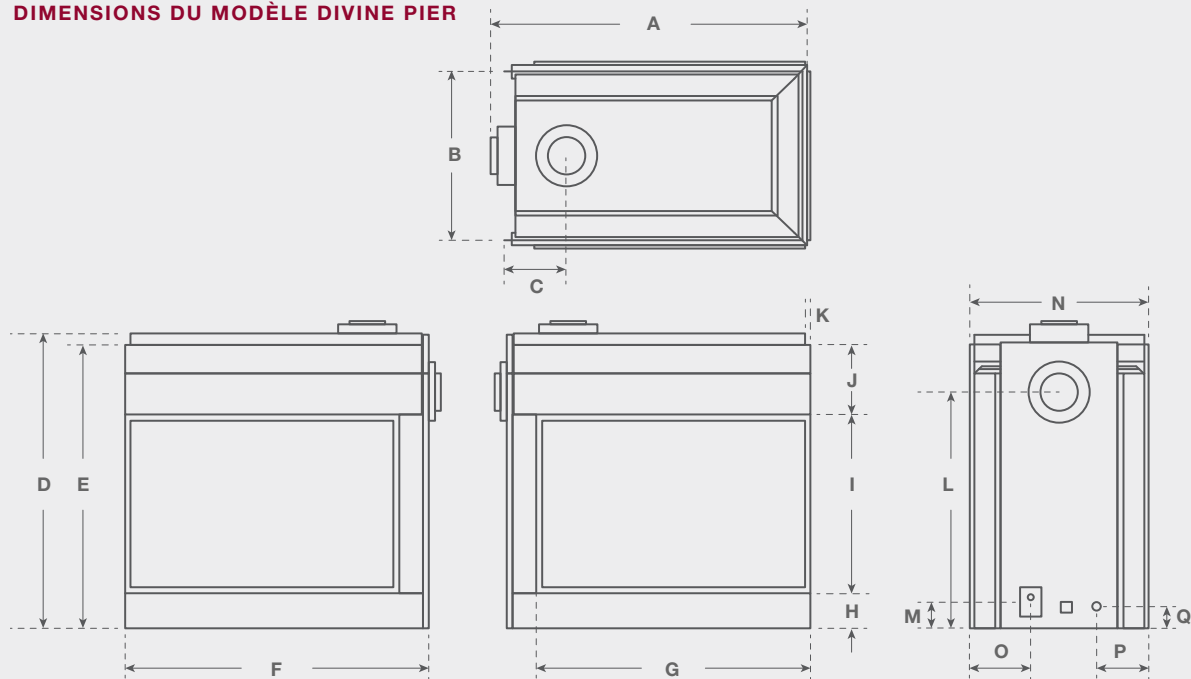
RENDEMENT ÉNERGÉTIQUE

H38PFNI-2 / REF 58,5
H38PFLI-2 / REF 58,5

HL38PFNI-2 / REF 58,5
HL38PFLI-2 / REF 58,5



DIMENSIONS DU MODÈLE DIVINE PIER



| | A | B | C | D | E | F | G | H | I | J | K | L | M | N | O | P | Q |
|--------|---------------------------------|--------------------------------|-------------------------------|---------------------------------|--------------------------------|--------------------------------|--------------------------------|-------------------------------|---------------------------------|-------------------------------|--------------------------------|----|--------------------------------|----|-------------------------------|--------------------------------|--------------------------------|
| H38PRC | 44 ⁹ / ₁₆ | 23 ⁵ / ₈ | 8 ⁵ / ₈ | 41 ¹ / ₁₆ | 39 ⁵ / ₈ | 42 ¹ / ₂ | 38 ¹ / ₂ | 4 ⁷ / ₈ | 25 ¹ / ₁₆ | 9 ³ / ₄ | 1 ¹ / ₁₆ | 33 | 3 ¹ / ₁₆ | 25 | 8 ¹ / ₂ | 7 ⁵ / ₁₆ | 3 ¹ / ₁₆ |

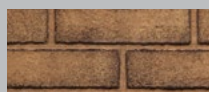
MONTIGO / DIVINE / H38PFI / ENSEMBLE DE BÔCHES TRADITIONNELLES



TÉLÉCOMMANDE^A
RX200**



TÉLÉCOMMANDE MURALE
REC1493



HÉRITAGE[†]

^A De série sur tous les modules multifaces

[†] De série sur le modèle H38PF[†]I-2

DIVINE / FABRIQUÉ À LA MAIN AVEC FIERTÉ EN AMÉRIQUE DU NORD



DIVINE
MULTI  FACES

La beauté sur 180°

**DIVINE BAY
CONTEMPORAIN**

**DIVINE BAY
TRADITIONNEL**

H38PR

Foyer de style baie
à ventilation directe

De série

- Brûleur contemporain
- Réglage d'intensité élevée/
faible de la flamme
- Télécommande avec toutes
les fonctionnalités

Pile de secours

Options

- Perles de feu, pierres
réfractaires ou verre
concassé antifeu
- Télécommande murale

De série

- Brûleur traditionnel et
ensemble de bûches
- Grille en fer forgé

Revêtement en briques
Héritage

Réglage d'intensité élevée/
faible de la flamme

Télécommande avec toutes
les fonctionnalités

Pile de secours

Options

Télécommande murale

DIMENSIONS EN BREF

| H38PR | |
|-----------------|-----------------|
| MODULE CADRE | |
| LARGEUR AVANT | 42 13/16 41 |
| LARGEUR ARRIÈRE | 42 13/16 41 |
| HAUTEUR | 42 7/8 44 |
| PROFONDEUR | 26 1/4 23 3/4 |
| VUE | 32 1/8 x 24 3/4 |

LISTE DE BTU

H38PRNI-2 / 34 000 BTU
H38PRLI-2 / 32 000 BTU

HL38PRNI-2 / 34 000 BTU
HL38PRLI-2 / 32 000 BTU

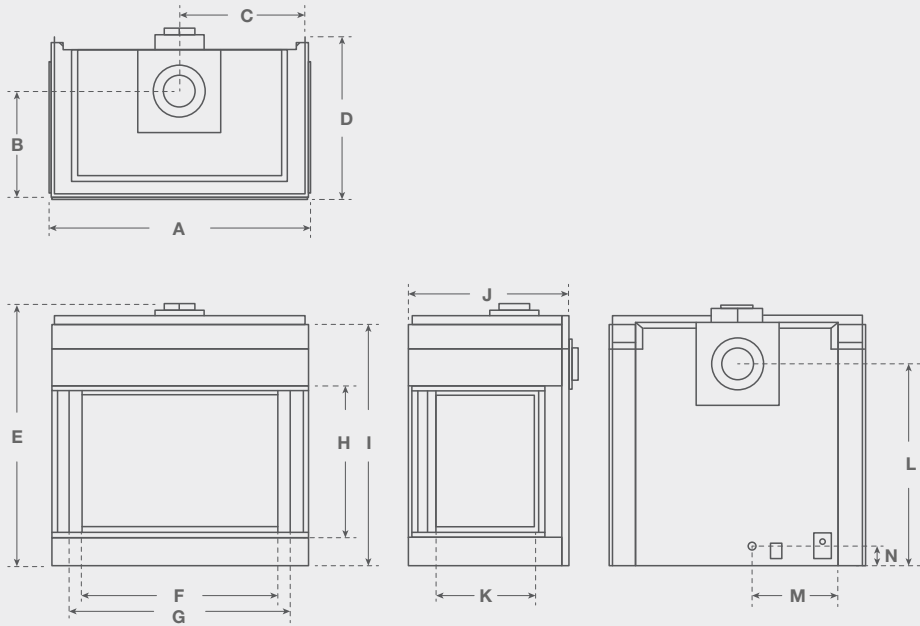
RENDEMENT ÉNERGÉTIQUE

H38PRNI-2 / REF 58,5
H38PRLI-2 / REF 58,5

HL38PRNI-2 / REF 58,5
HL38PRLI-2 / REF 58,5

MONTIGO / DIVINE / H38PRNI-2 / ENSEMBLE DE BÔCHES TRADITIONNELLES

DIMENSIONS DU MODÈLE DIVINE BAY



| | A | B | C | D | E | F | G | H | I | J | K | L | M | N |
|--------|----------------------------------|---------------------------------|---------------------------------|---------------------------------|--------------------------------|--------------------------------|---------------------------------|--------------------------------|--------------------------------|--------------------------------|---------------------------------|--------------------------------|---------------------------------|-------------------------------|
| H38PRC | 42 ¹³ / ₁₆ | 17 ⁵ / ₁₆ | 20 ⁷ / ₁₆ | 26 ⁹ / ₁₆ | 42 ⁷ / ₈ | 32 ¹ / ₈ | 36 ³ / ₁₆ | 24 ³ / ₄ | 39 ⁵ / ₈ | 26 ¹ / ₄ | 16 ⁵ / ₁₆ | 33 ¹ / ₈ | 14 ³ / ₁₆ | 3 ³ / ₈ |



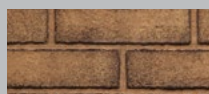
OPTIONS ET
FONCTIONNALITÉS



TÉLÉCOMMANDE^A
RX200**



TÉLÉCOMMANDE MURALE
REC1493



HÉRITAGE[†]

^A De série sur tous les modules de style baie

[†] De série sur le modèle H38PR*1-2



CUIVRE
HW1143

AMBRE
HW1261

GLACE
HW1157

GLACIER
HW1219B

PLATINE
HW1144

ALBÂTRE
HW1260

AGATE D'ISLANDE
HW1113

ONYX
HW1259

GIVRE
HW1112

QUARTZ
HW1106

ÉBÈNE
HW1091

Fiche technique du module

Légende des icônes

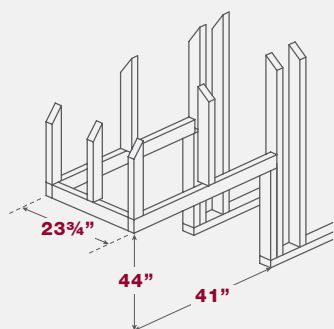
OFFERT +

NON OFFERT -

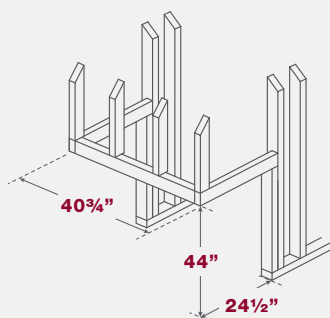
SPÉCIALISÉ ◊

DE SÉRIE ○

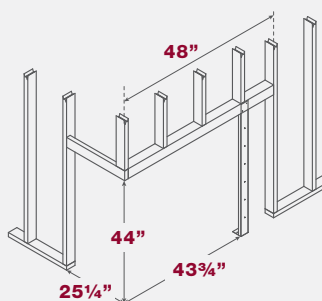
CADRE DU MODÈLE MULTIFACES



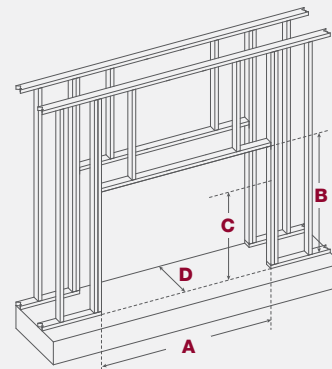
CADRE DU MODÈLE DE STYLE BAIE



CADRE DU MODÈLE EN COIN



CADRE DU MODÈLE À DOUBLE FACE



MONTANT NON COMBUSTIBLE INCLUS AVEC LE MODULE

Dimensions approximatives au centre. Pour obtenir de meilleurs résultats, installez le montant non combustible sur le module, puis fixez-le à l'aide de boulons au linteau 2 x 4 et au plancher.

| | A | B | C | D |
|--------|---------|---------|---------|---------|
| H38FSD | 40 3/4" | 42 1/2" | N/A | 23 3/4" |
| H42FSD | 45" | 49 1/2" | 46 1/2" | 24" |

MONTANT NON COMBUSTIBLE INCLUS AVEC LE MODULE - NON REQUIS POUR LE MODÈLE H38FSD

| | Gaz naturel (BTU) | Propane liquide (BTU) | Conduit de ventilation | Dégagement sur le dessus - Événement arrière | Dégagement sur le dessus - Événement de toit | Dégagement sur les côtés | Dégagement à l'arrière | Dégagement au sol | Zone de vue de face | Type de vitre frontale | Média de série | InvisiMesh | Événement à air pulsé | Télécommande | Ventilateurs | Éclairage vers le haut | Éclairage vers le bas |
|------------|-------------------|-----------------------|------------------------|--|--|--------------------------|------------------------|-------------------|---------------------|------------------------|----------------|------------|-----------------------|--------------|--------------|------------------------|-----------------------|
| H38FSD* | 34 000 | 32 000 | 5 po/8 po | 9 | 17 1/2 | 1 | 2 | 0 | 35 3/4 x 26 3/8 | Trempé | Traditionnel | ○ | + | + | + | - | - |
| H38FSD*I | 34 000 | 32 000 | 5 po/8 po | 9 | 17 1/2 | 1 | 2 | 0 | 35 3/4 x 26 3/8 | Trempé | Traditionnel | ○ | + | + | + | - | - |
| H42FSD* | 37 000 | 37 000 | 5 po/8 po | 9 | 17 1/2 | 1 | 2 | 0 | 39 3/8 x 30 3/8 | Trempé | Traditionnel | ○ | + | + | + | - | - |
| H42FSD*I | 37 000 | 37 000 | 5 po/8 po | 9 | 17 1/2 | 1 | 1 | 0 | 39 3/8 x 30 3/8 | Trempé | Traditionnel | ○ | + | + | + | - | - |
| H38PF*I-2 | 34 000 | 32 000 | 5 po/8 po | 9 | 17 1/2 | 1 | 1 | 0 | 32 1/8 x 21 5/8 | Trempé | Traditionnel | ○ | + | ○ | - | - | - |
| HL38PF*I-2 | 34 000 | 32 000 | 5 po/8 po | 9 | 17 1/2 | 1 | 1 | 0 | 32 1/8 x 21 5/8 | Trempé | HW1157 | ○ | + | ○ | - | - | - |
| H38PR*I-2 | 34 000 | 32 000 | 5 po/8 po | 9 | 17 1/2 | 1 | 1 | 0 | 32 1/8 x 24 3/4 | Trempé | Traditionnel | ○ | + | ○ | - | - | - |
| HL38PR*I-2 | 34 000 | 32 000 | 5 po/8 po | 9 | 17 1/2 | 1 | 1 | 0 | 32 1/8 x 24 3/4 | Trempé | HW1157 | ○ | + | ○ | - | - | - |
| H38CL*I-2 | 34 000 | 32 000 | 5 po/8 po | 9 | 17 1/2 | 1 | 1 | 0 | 32 1/8 x 24 3/4 | Trempé | Traditionnel | ○ | + | ○ | - | - | - |
| HL38CL*I-2 | 34 000 | 32 000 | 5 po/8 po | 9 | 17 1/2 | 1 | 1 | 0 | 32 1/8 x 24 3/4 | Trempé | HW1157 | ○ | + | ○ | - | - | - |
| H38CR*I-2 | 34 000 | 32 000 | 5 po/8 po | 9 | 17 1/2 | 1 | 1 | 0 | 32 1/8 x 24 3/4 | Trempé | Traditionnel | ○ | + | ○ | - | - | - |
| HL38CR*I-2 | 34 000 | 32 000 | 5 po/8 po | 9 | 17 1/2 | 1 | 1 | 0 | 32 1/8 x 24 3/4 | Trempé | HW1157 | ○ | + | ○ | - | - | - |

1976 : Avant les foyers au gaz

En 1976, Dan Binzer, président et fondateur de Montigo, a commencé à installer des foyers à bois non soumis aux normes de dégagement avec des constructeurs locaux situés à Vancouver, en Colombie-Britannique. Au fil des ans, la demande pour une option de rechange au gaz a augmenté. Dan a alors conçu et fabriqué le tout premier ensemble de bûches Sandpan, qui a été installé dans le boîtier du foyer à bois non soumis aux normes de dégagement. Ainsi est né l'un des premiers foyers au gaz non soumis aux normes de dégagement sur le marché.

1985 : Débuts de la fabrication des foyers au gaz

Puisque la demande de foyers au gaz a augmenté rapidement, en particulier dans les complexes d'habitation, Dan Binzer a décidé de lancer une entreprise appelée Canadian Heating qui offrirait des services complets de conception, d'ingénierie et de fabrication de foyers au gaz. Sous le nom de marque Montigo, Canadian Heating a commencé à fabriquer et vendre un vaste choix de foyers au gaz non soumis aux normes de dégagement dans l'ensemble du Canada, et en 1985, il a élaboré la technologie dernier cri en matière de foyer au gaz, la ventilation directe.

1994 : Atteinte des objectifs d'excellence de fabrication

L'évolution des foyers au gaz s'est poursuivie au fil des ans grâce à des développements continuels visant l'amélioration de l'efficacité des foyers, ainsi qu'à des processus de fabrication perfectionnés pour fournir à chaque fois un foyer au fonctionnement optimal, même dans le cas des unités entièrement personnalisées.

Aujourd'hui : Chef de file en matière de conception de foyers modernes

En tant que l'une des premières entreprises à commercialiser des foyers conçus de façon linéaire, Montigo offre aujourd'hui la plus grande sélection de foyers linéaires recherchés par les designers, les architectes et les propriétaires de maison qui veulent créer un espace moderne et contemporain.

pour plus d'inspiration, allez
à www.montigo.com

MONTIGO[®]
l'art des **foyers**



Notre garantie

Montigo[®] se distingue par le savoir-faire et la durabilité de ses produits en offrant une garantie de 15 ans sur le brûleur et la chambre de combustion de tous ses foyers résidentiels. Ils sont tous fabriqués à partir d'acier usiné aux États-Unis.



Imprimé au Canada

XB2215FR