

SÉRIE NOVO

POÊLE À BOIS



supr^{me}

LE FEU DE L'EXCELLENCE

La singularité du Novo 24 avec ses lignes épurées et ses proportions harmonieuses, lui permet de s'intégrer aisément dans tous les types d'intérieurs. Très polyvalent, il incarne le parfait équilibre entre allure contemporaine et fonction technique.

Le poêle peut être placé directement sur le plancher ou surélevé à l'aide d'un podium, créant un espace de rangement pour le bois qui devient alors un attrait en soi. Il est aussi possible de personnaliser l'apparence de la chambre de combustion en optant pour la pierre à savon ou la fonte. Les deux sont extrêmement durables et conservent longtemps la chaleur tout en offrant un attrait esthétique distinct.

Garant d'une beauté et d'un confort intérieur indéniables, le poêle Novo représente le nouvel horizon du chauffage contemporain.





NOVO 18



SPÉCIFICATIONS	Superficie chauffée:	500 to 1 500 pieds carrés	Certifications:	Approuvé aux normes EPA 2020 UL 127-2011 et ULC S610-m87
	Puissance calorifique totale:	60 000 BTUs	Émissions:	1,99 g/h
	Grandeur de la chambre à combustion:	1,8 pieds cubes	Dimensions de la vitre:	17¼" x 12"
	Cheminée:	6 pouces	Numéros de brevet:	7/325,547 & 9/476,593



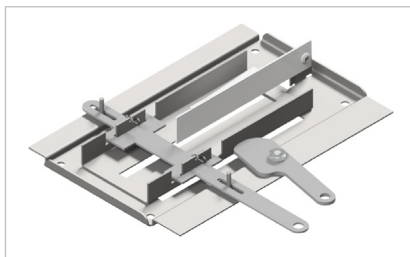
Le Novo peut aussi être placé directement sur le plancher.

NOVO 24



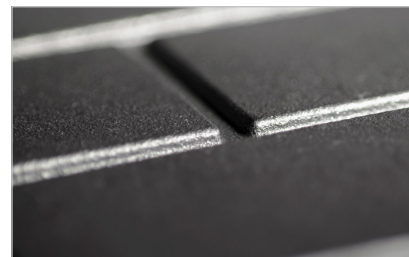
SPÉCIFICATIONS	Superficie chauffée:	500 to 2 000 pieds carrés	Certifications:	Approuvé aux normes EPA 2020 UL 127-2011 et ULC S610-m87
	Puissance calorifique totale:	75 000 BTUs	Émissions:	1,77 g/h
	Grandeur de la chambre de combustion:	2,4 pieds cubes	Dimensions de la vitre:	23¼" x 12¾"
	Cheminée:	6 pouces	Numéros de brevet:	7/325,547 & 9/476,593

CARACTÉRISTIQUES EXCLUSIVES



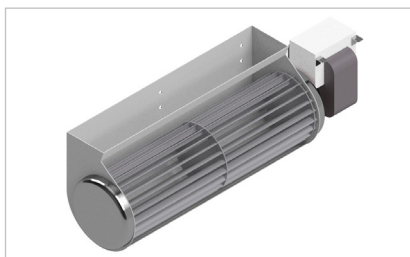
Contrôle d'air automatique breveté

Ce mécanisme innovateur permet d'ajuster automatiquement la quantité d'air de combustion en fonction de votre niveau de confort personnel.



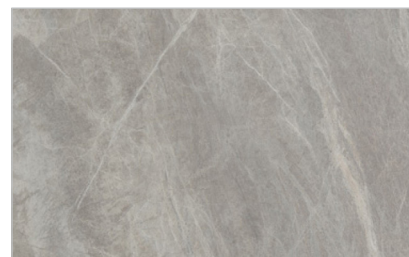
Panneaux en fonte réversibles

La chambre de combustion en acier inoxydable du Novo est doublée de panneaux en fonte favorisant une meilleure rétention de la chaleur ainsi que sa diffusion plus uniforme et efficace. Ces panneaux réversibles sont, d'un côté, estampés d'un motif de brique et de l'autre d'un design cannelé de façon à mettre en évidence la beauté intemporelle de la fonte.



Ventilateur de qualité

Ce système, aussi puissant que discret, aide à distribuer l'air chaud uniformément et sur de larges superficies. De première qualité et doté d'un contrôle de vitesse, le ventilateur se déclenche automatiquement pour tempérer les zones froides et chaudes afin de vous procurer un confort suprême.



Pierre à savon

La pierre à savon est un matériau naturel de couleur neutre, avec un grain joliment veiné. Elle se démarque par son élégance, sa durabilité et ses capacités exceptionnelles de chauffage. Elle emmagasine la chaleur plus longtemps que d'autres matériaux réfractaires et la redistribue de façon à créer une combustion uniforme et prolongée.



Personnalisation de la chambre intérieure

L'apparence de la chambre de combustion du Novo peut être personnalisée en optant pour la pierre à savon ou la fonte. Les deux sont extrêmement durables et conservent longtemps la chaleur, tout en offrant un attrait esthétique distinct.

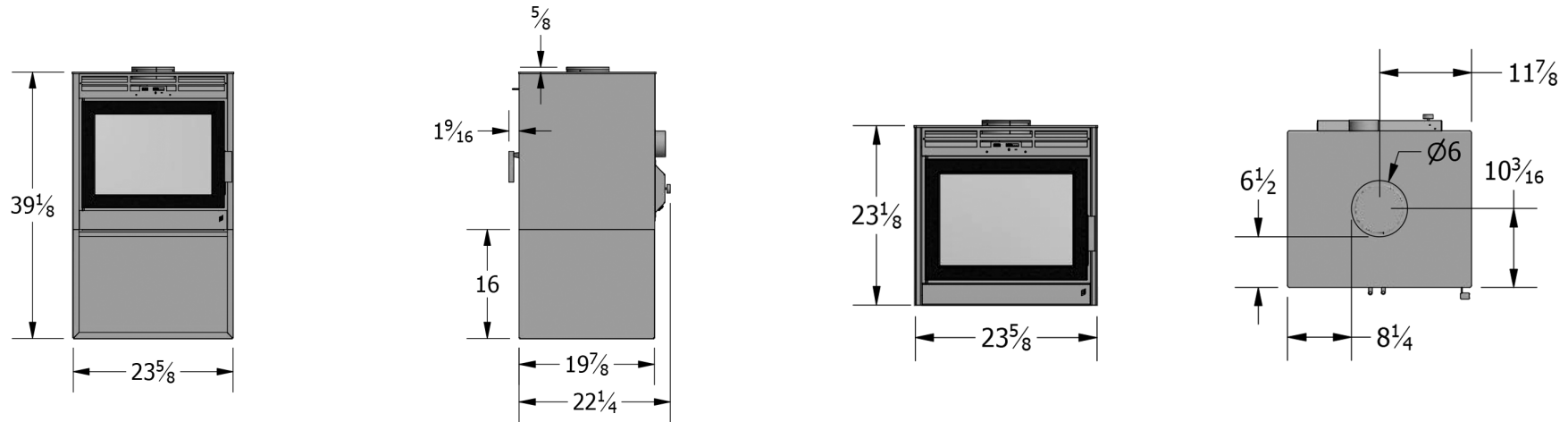


Défecteur unique à haute capacité

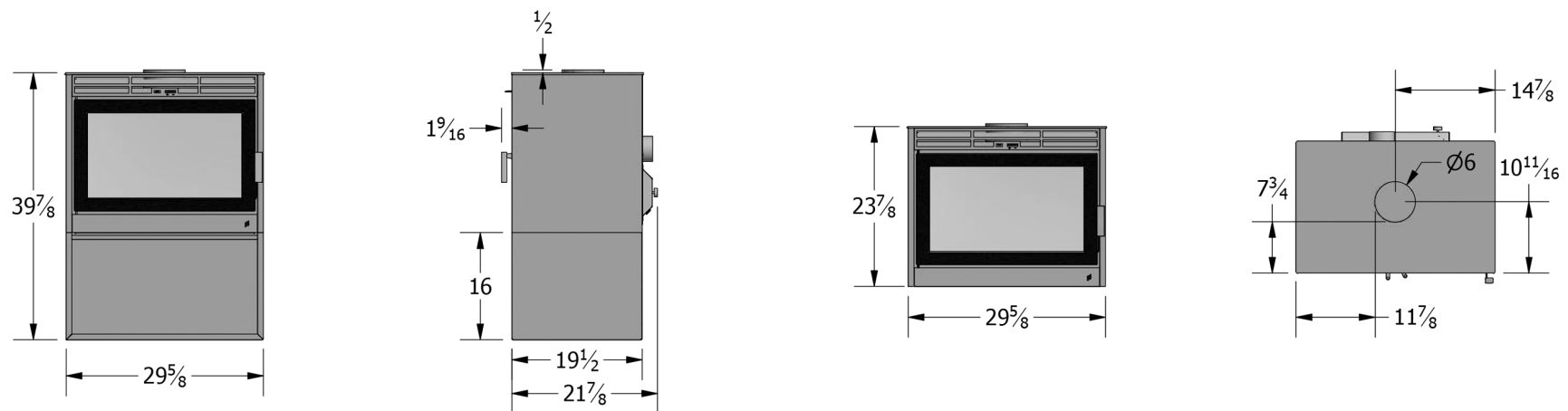
Notre déflecteur au design soigné permet à l'air secondaire d'alimenter d'attrayantes flammes, ce qui prolonge la combustion tout en minimisant les émissions. L'absence de tubes secondaires dans la chambre de combustion facilite le chargement du bois et offre une vue dégagée sur le feu.

DIMENSIONS

NOVO 18



NOVO 24





supr^{me}

3594 Jarry est, Montréal, Québec H1Z 2G4 Téléphone: 514 593.4722 Sans-frais: 1 877 593.4722 Télécopieur: 514 593.4424
www.supremem.com | info@supremem.com

Notez:

Les informations et les images contenues dans ce catalogue sont sujettes à modification et doivent être utilisées à titre de référence uniquement. Toutes les installations doivent être effectuées conformément aux spécifications détaillées dans le manuel du propriétaire.