

Pellet Stoves

Poêles à granulés



Copyright © 2021. All rights of the catalog, images and texts, trademarks and distinctive labels are reserved and owned by Gruppo Piazetta. Reproduction and distribution, in whole or in part, in any form, and / or unauthorized use are prohibited.

The company has the faculty, in perfecting the products, to vary the technical and design characteristics. Models may vary from country to country.

Copyright © 2021. Tous les droits sur le catalogue, sur les images et les texts, marques et signes distinctifs sont réservés et sont la propriété du Gruppo Piazetta. La reproduction et la diffusion, même partielle, sous quelque forme, et/ou l'utilisation sans autorisation sont interdits.

La société peut, dans le perfectionnement des produits, en modifier les caractéristiques techniques et esthétiques. Les modèles peuvent être différents selon les pays.

Ideas around the fire

Des idées autour du feu

Create innovative heating solutions, merging quality and aesthetics, develop new ideas and atmospheres around fire to make it the fulcrum of the home: these are the objectives that Piazzetta pursues.

Réaliser des solutions innovantes, allier la qualité à l'esthétique, développer de nouvelles idées autour du feu et créer la juste atmosphère pour le mettre au cœur de la maison : c'est là l'engagement de Piazzetta.



Piazzetta Total Comfort





A burning passion for over 60 years.

Passion enflammée depuis plus de 60 ans.

Genuine Italian artisan passion merging aesthetics and technology to create furnishing elements that exemplify modern day living.

Our Italian cultural roots have always been based in Asolo where we set our goals to achieve the highest standards in efficiency, practicality and the utmost in safety in each of our products which reflect our unique characteristic of design and quality.

Notre passion est une passion artisanale 100% italienne où esthétique et technologie donnent vie à des éléments véritables acteurs de la vie contemporaine. C'est en Italie, à Asolo que nous recherchons et concevons depuis toujours des solutions exclusives. Nous offrons à travers chacun de nos produits les plus hauts standards de rendement, confort d'utilisation et sécurité, avec un design et une qualité des matériaux et des réalisations qui nous caractérisent.





Products that endure time

Des produits faits pour durer dans le temps

The sturdiness of our products stems from extensive experience and on-going research. Starting from the selection of raw materials to every single processing phase, everything is checked right down to the slightest detail by our specialized personnel. In our laboratories the products are tested for their conformity to international regulations. Piazzetta stoves retain their characteristic over time.

Nos produits doivent leur solidité à notre bagage d'expérience et à notre travail de recherche continue. Du choix des matières premières aux nombreuses phases de réalisation, tout est contrôlé dans le moindre détail par notre personnel spécialisé. Nos ateliers développent le produit et font des essais sur la production et sur sa conformité aux normes internationales. Les poêles Piazzetta conservent leurs caractéristiques au long des années.

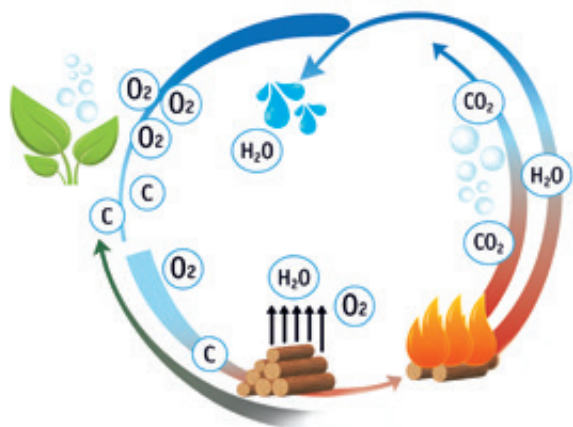


Pellet Stoves

Poêles à granulés

The use of pellets, an eco-friendly renewable fuel with excellent heat output that is readily available and easy to store and transport and ensures considerable cost savings compared to other fuels and fully respects the natural cycle.

L'utilisation de Pellet, combustible écologique renouvelable, à l'excellent rendement thermique, facile à trouver et à gérer au niveau transport et stockage permet de réaliser de sensibles économies par rapport à d'autres combustibles, dans le respect du cycle naturel.



Maximum performance with minimal emissions. Thanks to rigorous laboratory tests and extensive thermo-dynamic studies, Piazzetta products are able to ensure optimal performance: low consumption and extended autonomy.

In addition, they feature a low level of emissions into the atmosphere, in line with the most stringent European regulations. An eco-friendly choice.

FR Rendements maximum et faibles émissions. Des essais de laboratoire minutieux ainsi que des études thermodynamiques, ont permis aux produits Piazzetta d'assurer un rendement optimal: basse consommation et autonomie prolongée, un taux réduit d'émissions, selon les normes européennes les plus strictes. Un choix écologique.

Products that endure time

Produits faits pour durer dans le temps

The sturdiness of our products stems from extensive experience and on-going research. Starting from the selection of raw materials to every single processing phase, everything is checked right down to the slightest detail by our specialized personnel. In our laboratories the products are tested for their conformity to international regulations. Piazzetta stoves retain their characteristic over time.

Nos produits doivent leur solidité à notre bagage d'expérience et à notre travail de recherche continue. Du choix des matières premières aux nombreuses phases de réalisation, tout est contrôlé dans le moindre détail par notre personnel spécialisé. Nos ateliers développent le produit et font des essais sur la production et sur sa conformité aux normes internationales. Les poêles Piazzetta conservent leurs caractéristiques au long des années.



Multifuoco[®] System

Multifuoco[®] System

Only with the exclusive Multifuoco[®] System, heat is introduced into the room from the floor level.

This patented characteristic process maintains a unified room temperature, thanks to the natural convection currents which allow the stove to draw air from above; where air is warmer.

Seul l'exclusif Multifuoco[®] System permet l'émission de la chaleur par le bas.

Ce mode d'émission breveté permet de garder la température uniforme par génération de mouvements convectifs naturels, favorisés par le prélèvement de l'air de chauffage par le haut du poêle.



Ducting with Multifuoco®

Through a simple system of pipes, made with flexible ducts of small diameter, it is possible to heat other rooms in the house and diffuse the heat through air intakes equipped with flow regulation. The easy laying of the pipes allows a heat channeling up to 8 m. The pipeline can be horizontal or vertical, both on the upper and lower floors.

Canalisation avec Multifuoco®

Grâce à un système simple de tuyaux, constitués de conduits flexibles de petit diamètre, il est possible de chauffer d'autres pièces de la maison et de diffuser la chaleur par des prises d'air équipées de régulation de débit. La pose aisée des tuyaux permet une canalisation de la chaleur jusqu'à 8 m. La canalisation peut être horizontale ou verticale, aux étages supérieur et inférieur.



Flexible Ducts
Ø 75 mm



Characteristics

STRUCTURE



Steel stove body, cast-iron baffle plate, grate and front grille, removable ash pan. Cast-iron door with metal-clad gasket, suitable for high temperatures with self-cleaning ceramic glass resistant up to 750° C.

STRUCTURE

Structure du poêle en acier, plaque de déflecteur en fonte, grattoir et grille avant, tiroir à cendre amovible. Porte en fonte avec joint étanche tôlé convenant aux températures élevées, avec vitrocéramique autonettoyante résistante jusqu'à 750 °C.



PROGRAMMING



Exceptionally easy to use thanks to the standard fitting of a timer thermostat offering daily, weekly and weekend programming with dual time settings.

PROGRAMMATION

Facilité d'utilisation exceptionnelle grâce au thermostat à minuterie en équipement standard à programmation quotidienne, hebdomadaire et de week-end avec double réglage de l'heure.



REMOTE CONTROL



The temperature in the environment where the appliance is installed can be easily adjusted to the required level with the practical remote control.

TÉLÉCOMMANDE

La température de l'air ambiant où l'appareil est installé est facilement réglable grâce à la télécommande pratique.



Caractéristiques

HUMIDIFIER



With the stainless steel humidifier you can obtain the ideal degree of humidity. To increase the feeling of wellbeing, why not add an aromatic oil to the water.

HUMIDIFICATEUR

Grâce à l'humidificateur en acier inoxydable, vous profitez d'un taux d'humidité idéal. Et pour accroître votre sensation de bien-être, il vous suffit d'ajouter une huile aromatique à l'eau.



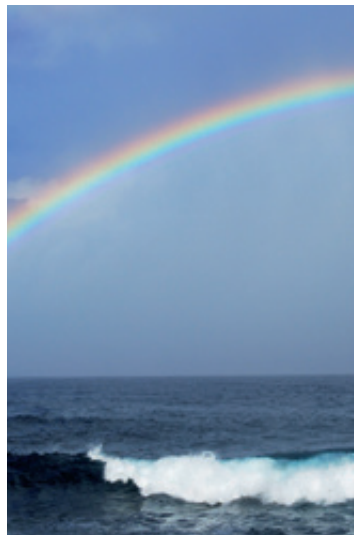
ECO FUNCTION



The power level and the intensity of the flame vary automatically when the set room temperature has been reached, thus avoiding unnecessary use of fuel.

FONCTION ÉCO

La puissance et l'intensité de la flamme se règlent automatiquement lorsque la pièce atteint le degré de température choisi, ce qui vous permet d'économiser du combustible.



ENERGY SAVING



Comfort and Energy Saving. Once the set room temperature is reached, the stove lowers the heat output to a minimum and shuts down completely if the temperature continues to rise. It will automatically relight when the temperature drops.

ÉCONOMIE D'ÉNERGIE

Une fois que la pièce atteint le degré de température choisi, le poêle abaisse la chaleur au minimum requis, et même, l'arrête complètement si la température continue de monter. Ensuite, le poêle se rallume aussitôt que la température commence à baisser.



Characteristics

ELECTRONICALLY CONTROLLED



The fully electronic management system constantly controls the product's operation. Your tranquillity before anything else. In case of temporary blackouts, the stove switches back on automatically.

GESTION ÉLECTRONIQUE

La gestion totalement électronique contrôle constamment le fonctionnement du produit. Votre tranquillité avant tout. En cas de pannes d'électricité temporaires, le poêle se rallume automatiquement.

AUTOMATIC CLEANING



A special function cyclically maintains the brazier clean, clearing it from possible obstructions while guaranteeing maximum efficiency. This reduces the cleaning frequency.

NETTOYAGE AUTOMATIQUE

Une fonction spéciale assure de façon cyclique la propreté du brasero en éliminant les risques d'engorgement pour un rendement maximal. L'exigence de nettoyage est ainsi moins fréquente.

AIR WASH



The large glass on Piazzetta stoves ensures an improved view of the flame to fully enjoy the pleasure of fire. The inside of the glass is kept constantly clean thanks to air flow.

NETTOYAGE DE LA VITRE

La grande vitre des poêles Piazzetta permet une pleine vision de la flamme pour jouir du plaisir du feu. Le verre est balayé constamment par un flux d'air qui contribue à le maintenir propre.



Caractéristiques

WI-FI MODULE FOR APP



It is possible to remotely manage and control the switching on/off of the stove. With the app via Wi-Fi, you can enjoy the freedom and comfort offered by the latest technology.

MODULE WI-FI POUR APPLI

Il est possible de gérer et de commander l'allumage et l'extinction du poêle à distance. Avec l'Appli Wi-Fi, vous avez toute la liberté et la commodité de la technologie la plus récente.

NIGHT FUNCTION



With this function, the stove continues to burn and the hot air fan switches off. The heat produced is distributed through extremely silent convection. Available on part of the range.

FONCTION NUIT

Avec cette fonction, le poêle reste allumé et le ventilateur d'air chaud s'arrête. La chaleur produite est distribuée par convection dans un silence maximal. Disponible sur une partie de la gamme.

PROGRAMMING



It is possible to programme the switching on and off of the stove and the ambient temperature, during the day, even for several days, with up to 6 daily time frames.

PROGRAMMATION

Possibilité de programmer facilement l'allumage, l'extinction et la température ambiante, pendant la journée, sur plusieurs jours, jusqu'à 6 plages horaires quotidiennes.



Trend LINE

A modern and practical solution. Production of premium quality products with a sober design. Steel cladding with Majolica top.

FR Moderne et pratique. Produits de qualité qui aspirent à l'essentiel. Habillage en acier avec empiècements en Faïence.

The stove includes a control panel with display, that simplifies control and setting operations.

FR L'équipement base prévoit un panneau de commande, pour simplifier les opérations de commande et de réglage du fonctionnement.

A sturdy firebox made of high-thickness steel. The door, brazier and firebox are made of robust cast iron using premium materials.

FR Fabrication solide du monobloc en acier forte épaisseur. Solides fusions en fonte de haute qualité pour la porte, le brasero et le foyer.

Multifuoco® System, uniform temperature ductable up to 25 ft.



FR Multifuoco® System, température uniforme, canalisable jusqu'à 25 ft.

Trend Power System, dual motors on part of the range.



FR Trend Power System, double moteur sur une partie de la gamme.

Cyclical cleaning of the firebox, for maximum performance.



FR Nettoyage cyclique du brasero, système pour rendement maximum.

Natural Mode for natural convection heating.



FR Natural Mode pour chauffer à convection naturelle.

Steel and Majolica cladding.



FR Revêtement en acier et Faïence.

Pellet level indicator.



FR Indicateur de niveau du pellet.

Fixed front air vent.



FR Bouche de ventilation frontale fixe.

Optional humidifier.



FR Humidificateur en option.

Wi-Fi Ready for My Piazzetta App.



FR Équipement pour programmer à distance, ou à la maison, avec My Piazzetta App.

PIAZZETTA





26%
FEDERAL TAX
CREDIT ELIGIBLE
USA only



P158

Pellet stove with steel cladding and Majolica top. Available in the colours White, Rubino and Flat Black. Simplified controls with digital panel. Natural Mode function for heating also through natural convection. A stove with a dual heart: combines quick heating efficiency, silence and comfort.

Poêle à pellet avec habillage en acier et plateau supérieur en Faïence. Disponible en White, Rubino, Flat Black. Commandes simplifiées avec panneau numérique. Disponibilité de la fonction Natural Mode, pour chauffer à convection naturelle. Une âme double dans un seul et même poêle : rendement et rapidité de chauffage; silence et confort.



Rubino



Flat Black



White



Heat output: 3,8 - 9,7 kW
13082 - 33006 Btu/hr

Heating capacity: 550 - 1950 ft²
apprx m² 60 - 85

Weight: 209 Lbs - 95 Kg

→ Specifications P.36

26%
FEDERAL TAX
CREDIT ELIGIBLE
USA only





P158 T

Pellet stove with steel cladding and Majolica top. Available in the colours White, Rubino and Flat Black. Simplified controls with digital panel. Natural Mode function for heating also through natural convection. A stove with a dual heart: combines quick heating efficiency, silence and comfort.

Poêle à pellet avec habillage en acier et plateau supérieur en Faïence. Disponible en White, Rubino, Flat Black. Commandes simplifiées avec panneau numérique. Disponibilité de la fonction Natural Mode, pour chauffer à convection naturelle. Une âme double dans un seul et même poêle : rendement et rapidité de chauffage; silence et confort.



Rubino



Flat Black



White



Heat output:	3,8 - 9,7 kW 13082 - 33006 Btu/hr
Heating capacity:	550 - 1950 ft ² apprx m ² 60 - 85
Weight:	220 Lbs - 100 Kg

→ Specifications P.37

26%

**FEDERAL TAX
CREDIT ELIGIBLE**

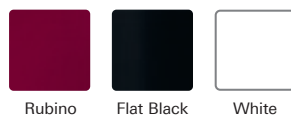
USA only



P163

Pellet stove with steel cladding and Majolica top. Available in the colours White, Rubino and Flat Black. Simplified controls with digital panel. Natural Mode function for heating also through natural convection. A stove with a dual heart: combines quick heating efficiency, silence and comfort.

Poêle à pellet avec habillage en acier et plateau supérieur en Faïence. Disponible en White, Rubino, Flat Black. Commandes simplifiées avec panneau numérique. Disponibilité de la fonction Natural Mode, pour chauffer à convection naturelle. Une âme double dans un seul et même poêle : rendement et rapidité de chauffage; silence et confort.



Heat output:	3,9 - 14,3 kW 13383 - 40528 Btu/hr
Heating capacity:	600 - 2300 ft ² apprx m ² 65 - 220
Weight:	282 Lbs - 128 Kg

→ Specifications P.37

26%

**FEDERAL TAX
CREDIT ELIGIBLE**

USA only





P163 T

Pellet stove with steel cladding and Majolica top. Available in the colours White, Rubino and Flat Black. Simplified controls with digital panel. Natural Mode function for heating also through natural convection. A stove with a dual heart: combines quick heating efficiency, silence and comfort.

Poêle à pellet avec habillage en acier et plateau supérieur en Faïence. Disponible en White, Rubino, Flat Black. Commandes simplifiées avec panneau numérique. Disponibilité de la fonction Natural Mode, pour chauffer à convection naturelle. Une âme double dans un seul et même poêle : rendement et rapidité de chauffage ; silence et confort.



Rubino



Flat Black



White



Heat output:	3,9 - 14,3 kW 13383 - 40528 Btu/hr
Heating capacity:	600 - 2300 ft ² apprx m ² 65 - 220
Weight:	304 Lbs - 138 Kg

→ Specifications P.37

SC Stoves

A modern and practical solution. Production of premium quality products with a sober design. Steel cladding with Majolica top.

FR Moderne et pratique. Produits de qualité qui aspirent à l'essentiel. Habillage en acier avec empiècements en Faïence.

The stove includes a control panel with display, that simplifies control and setting operations.

FR L'équipement base prévoit un panneau de commande, pour simplifier les opérations de commande et de réglage du fonctionnement.

A sturdy firebox made of high-thickness steel. The door, brazier and firebox are made of robust cast iron using premium materials.

FR Fabrication solide du monobloc en acier forte épaisseur. Solides fusions en fonte de haute qualité pour la porte, le brasero et le foyer.

Cyclical cleaning of the firebox, for maximum performance.



Natural Mode for natural convection heating.



FR Nettoyage cyclique du brasero, système pour rendement maximum.

FR Natural Mode pour chauffer à convection naturelle.

Steel and Majolica cladding.



Pellet level indicator.



FR Revêtement en acier et Faïence.

FR Indicateur de niveau du pellet.

Wi-Fi Ready for My Piazzetta App.



Optional humidifier.



FR Équipement pour programmer à distance, ou à la maison, avec My Piazzetta App.

FR Humidificateur en option.





26%

**FEDERAL TAX
CREDIT ELIGIBLE**

USA only





LIA

Pellet stove merely 11" (27 cm) thick.
Night function to switch the fan off.
Multiple standard and option smoke outlets ²⁻⁴: rear, side, top. Steel cladding, majolica top. Digital controls, also with remote control. Programmable, remote management.

Poêle à granulés de seulement 27 cm de profondeur. Fonction Nuit pour éteindre le ventilateur. Plusieurs possibilités d'évacuation des fumées ²⁻⁴: postérieure, latérale, supérieure. Revêtement en acier, plateau supérieur en faïence. Commandes numériques et télécommande. Programmable, gestion à distance.



Bordeaux



Flat Black



White



Heat output:	2,6 - 9,1 kW 8996 - 30927 Btu/hr
Heating capacity:	550 - 1800 ft ² apprx m ² 50 - 80
Weight:	276 Lbs - 125 Kg

→ Specifications P.38

26%
FEDERAL TAX
CREDIT ELIGIBLE
USA only



LISA*

Pellet stove with majolica cladding and majolica top. Merely 11" (27 cm) thick. Night function to switch the fan off. Multiple standard and option smoke outlets ²⁻⁴: rear, side, top. Digital controls, programmable. Remote management, optional remote control.

Poêle à granulés avec revêtement et plateau supérieur en faïence. Profondeur de seulement 27 cm. Fonction Nuit pour éteindre le ventilateur. Plusieurs possibilités d'évacuation des fumées ²⁻⁴ : postérieure, latérale, supérieure. Commandes numériques, programmable. Gestion à distance et télécommande en option.



Bordeaux



Flat Black



White



***Special order**

Heat output:	2,6 - 9,1 kW 8996 - 30927 Btu/hr
Heating capacity:	550 - 1800 ft ² apprx m ² 50 - 80
Weight:	320 Lbs - 145 Kg

→ Specifications P.38

26%
FEDERAL TAX
CREDIT ELIGIBLE
USA only





MONIA 2.0

Practical pellet stove with forced ventilation. Painted steel cladding, cast iron top. Standard rear¹ outlet, optional left side³ outlet. Control panel with digital controls, programmable. Remote management, optional remote control.

Poêle à granulés pratique à ventilation forcée. Revêtement en acier peint, plateau supérieur en fonte. Évacuation postérieure¹ de série, latérale gauche³ en option. Panneau à commandes numériques, fonctionnement programmable. Gestion à distance et télécommande en option.



Bordeaux



Flat Black



White



Heat output:	3,1 - 9,0 kW 10479 - 30574 Btu/hr
Heating capacity:	550 - 1800 ft2 apprx m ² 50-170
Weight:	216 Lbs - 98 Kg

→ Specifications P.38

26%
FEDERAL TAX
CREDIT ELIGIBLE
USA only



PIAZZETTA



SABRINA 2.0

Pellet stove with forced ventilation. Painted steel cladding, cast iron top. Standard rear¹ outlet, optional left side³ outlet. Control panel with digital controls, programmable. Remote management, optional remote control.

Poêle à granulés à ventilation forcée. Revêtement en acier peint, plateau supérieur en fonte. Évacuation postérieure¹ de série, latérale gauche³ en option. Panneau à commandes numériques, fonctionnement programmable. Gestion à distance et télécommande en option.



Bordeaux



Flat Black



White



Heat output:	3,5 - 10,9 kW 12096 - 37238 Btu/hr
Heating capacity:	650 - 2200 ft2 apprx m ² 60-205
Weight:	287 Lbs - 130 Kg

→ Specifications P.39

Characteristics

Caractéristiques

A	C
inch / cm	inch / cm

A = Ø Flue outlet

Ø Évacuation des fumées

C = Combustion air conduit

Conduit de l'air comburant

*Standard smoke outlets:

Évacuation des fumées standard :

1 Rear

Postérieure

2 Right rear, right top and right side

Postérieure droite, supérieure droite et latérale droite

*Optional smoke outlets:

Évacuation des fumées en option :

3 Left side

Latérale gauche

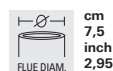
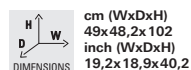
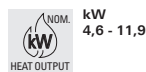
4 Central top, left rear and left side

Supérieure centrale, postérieure gauche et latérale gauche

*Variable, depending on pellet quality and home efficiency.

Variable, selon la qualité des granulés et la classification de l'efficacité de la maison.

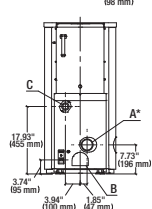
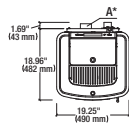
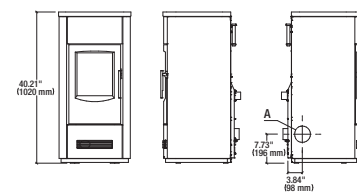
P158



*SMOKE OUTLETS ÉVACUATION DES FUMÉES : **1 - 3**



OPTIONAL OPTIONNEL :



A	B	C
2.95" (75 mm)	2.95" (75 mm)	1.97" (50 mm)

Product type: SP10/F-01

COLOURS COULEURS



White



Flat Black



Rubino

P158 T

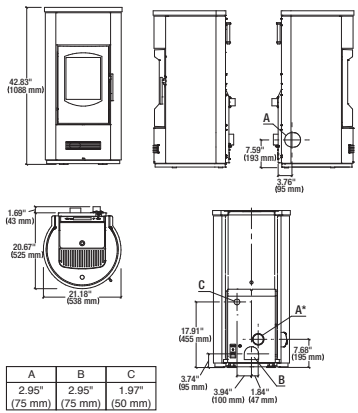


NOM. kW 4,6 - 11,9 <small>HEAT OUTPUT</small>	NOM. btu/hr 15743 - 40472 <small>HEAT OUTPUT</small>
% 89.2 <small>THERMAL EFFICIENCY</small>	kg/h 0,86 - 2,22 lb/h 1,9 - 4,89 <small>CONSUMPTION</small>
kg 18 lb 39,7 <small>HOPPER CAPACITY</small>	m² 60 - 85* ft² 550 - 1800 <small>HEATING CAPACITY</small>
kg 100 lb 220 <small>WEIGHT</small>	cm (WxDxH) 53,8x52,5x109 inch (WxDxH) 21,1x20,6x42,8 <small>DIMENSIONS</small>
gr/h 0.793 <small>PARTICULATE EMISSION</small>	cm 7,5 inch 2,95 <small>FLUE DIAM.</small>

*SMOKE OUTLETS ÉVACUATION DES FUMÉES : 1 - 3

OPTIONAL OPTIONNEL :

--	--	--	--



Product type: SP10/F-01

COLOURS COULEURS



P163

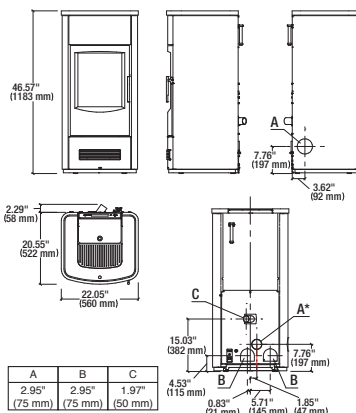


NOM. kW 4,9 - 14,3 <small>HEAT OUTPUT</small>	NOM. btu/hr 16597 - 48863 <small>HEAT OUTPUT</small>
% 88.7 <small>THERMAL EFFICIENCY</small>	kg/h 0,9 - 2,68 lb/h 2,01 - 5,91 <small>CONSUMPTION</small>
kg 30 lb 66.1 <small>HOPPER CAPACITY</small>	m² 65 - 220* ft² 600 - 2300 <small>HEATING CAPACITY</small>
kg 128 lb 282 <small>WEIGHT</small>	cm (WxDxH) 56x52,2x118,3 inch (WxDxH) 22x20,5x46,5 <small>DIMENSIONS</small>
gr/h 0.892 <small>PARTICULATE EMISSION</small>	cm 7,5 inch 2,95 <small>FLUE DIAM.</small>

*SMOKE OUTLETS ÉVACUATION DES FUMÉES : 1 - 3

OPTIONAL OPTIONNEL :

--	--	--	--



Product type: SP10/E-01

COLOURS COULEURS



P163 T

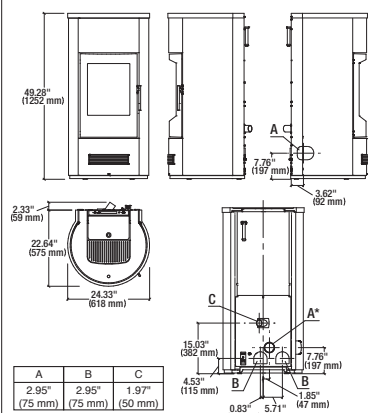


NOM. kW 4,9 - 14,3 <small>HEAT OUTPUT</small>	NOM. btu/hr 16597 - 48863 <small>HEAT OUTPUT</small>
% 88.7 <small>THERMAL EFFICIENCY</small>	kg/h 0,9 - 2,68 lb/h 2,01 - 5,91 <small>CONSUMPTION</small>
kg 30 lb 66.1 <small>HOPPER CAPACITY</small>	m² 65 - 220* ft² 600 - 2300 <small>HEATING CAPACITY</small>
kg 138 lb 304 <small>WEIGHT</small>	cm (WxDxH) 61,8x57,5x125,2 inch (WxDxH) 24,3x22,6x49,2 <small>DIMENSIONS</small>
gr/h 0.892 <small>PARTICULATE EMISSION</small>	cm 7,5 inch 2,95 <small>FLUE DIAM.</small>

*SMOKE OUTLETS ÉVACUATION DES FUMÉES : 1 - 3

OPTIONAL OPTIONNEL :

--	--	--	--



Product type: SP40/F-01

COLOURS COULEURS



LIA



NOM. kW
2,6 - 9,1
HEAT OUTPUT

NOM. btu/hr
8996 - 30927
HEAT OUTPUT

%
90.5
THERMAL EFFICIENCY

kg/h
0.61 - 2.09
lb/h
1.34 - 4.61
CONSUMPTION

Kg
17
lb
37.5
HOPPER CAPACITY

m²
50 - 80*
ft²
500 - 1800
HEATING CAPACITY

kg
125
lb
276
WEIGHT

cm (WxDxH)
89x27x113
inch (WxDxH)
35x11x44
DIMENSIONS

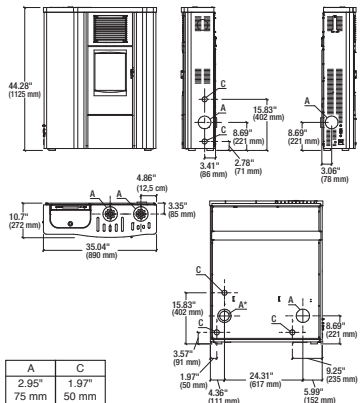
gr/h
0.70
PARTICULATE EMISSION

cm
7,5
inch
2,95
FLUE DIAM.

*SMOKE OUTLETS ÉVACUATION DES FUMÉES : 2 - 4



OPTIONAL OPTIONNEL :



Product type: SP120-S00

COLOURS COULEURS



LISA



NOM. kW
2,6 - 9,1
HEAT OUTPUT

NOM. btu/hr
8996 - 30927
HEAT OUTPUT

%
90.5
THERMAL EFFICIENCY

kg/h
0.61 - 2.09
lb/h
1.34 - 4.61
CONSUMPTION

Kg
17
lb
37.5
HOPPER CAPACITY

m²
50 - 80*
ft²
500 - 1800
HEATING CAPACITY

kg
145
lb
320
WEIGHT

cm (WxDxH)
89x27x113
inch (WxDxH)
35x11x44
DIMENSIONS

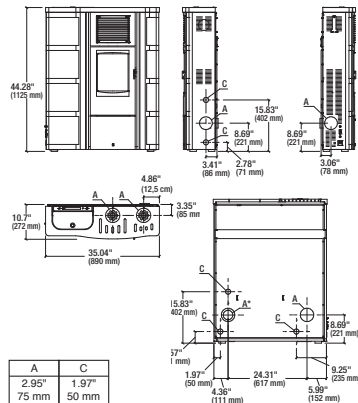
gr/h
0.70
PARTICULATE EMISSION

cm
7,5
inch
2,95
FLUE DIAM.

*SMOKE OUTLETS ÉVACUATION DES FUMÉES : 2 - 4

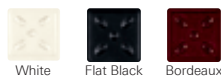


OPTIONAL OPTIONNEL :



Product type: SP120-S00

COLOURS COULEURS



MONIA 2.0



NOM. kW
3.1 - 9.0
HEAT OUTPUT

NOM. btu/hr
10479 - 30574
HEAT OUTPUT

%
88.8
THERMAL EFFICIENCY

kg/h
0.71 - 2.04
lb/h
1.57 - 4.51
CONSUMPTION

Kg
16
lb
35
HOPPER CAPACITY

m²
50 - 170*
ft²
550 - 1800
HEATING CAPACITY

kg
98
lb
216
WEIGHT

cm (WxDxH)
54x48x99
inch (WxDxH)
21x19x39
DIMENSIONS

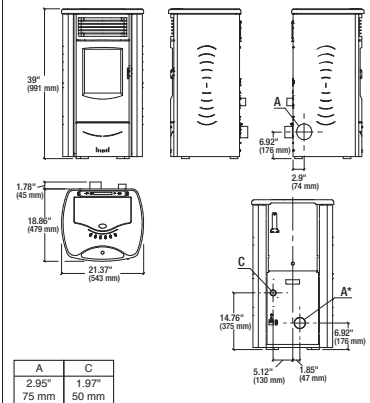
gr/h
0.82
PARTICULATE EMISSION

cm
7,5
inch
2,95
FLUE DIAM.

*SMOKE OUTLETS ÉVACUATION DES FUMÉES : 1 - 3



OPTIONAL OPTIONNEL :



Product type: SP10/E-01

COLOURS COULEURS



SABRINA 2.0



NOM.
kW
3.5-10.9
HEAT OUTPUT

NOM.
btu/hr
12096 - 37238
HEAT OUTPUT

%
88.2
THERMAL EFFICIENCY

kg/h
0.85 - 2.51
lb/h
1.87 - 5.53
CONSUMPTION

kg
30
lb
66
HOPPER CAPACITY

m²
60 - 205*
ft²
500 - 1800
HEATING CAPACITY

kg
130
lb
287
WEIGHT

cm (WxDxH)
64x54x115
inch (WxDxH)
25x21x45
DIMENSIONS

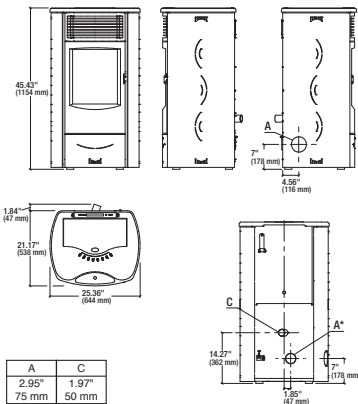
gr/h
1.15
PARTICULATE EMISSION

cm
7,5
inch
2,95
FLUE DIAM.

*SMOKE OUTLETS ÉVACUATION DES FUMÉES : 1 - 3



OPTIONAL OPTIONNEL :



Product type: SP40/B

COLOURS COULEURS



Key

Légende

The technical and functional characteristics of Piazzetta stoves, their standard advantages and available accessories are indicated by means of the icons described below.

Les caractéristiques techniques et fonctionnelles des poêles Piazzetta, leurs « plus » de série et les accessoires disponibles, sont indiqués par les icônes décrites ci-après.



Rated heat output in kW

Puissance thermique nominale en kW



Rated heat output in btu

Puissance thermique nominale en BTU



Thermal efficiency

Rendement thermique



Heatable area

Volume chauffable



Quantity in grams / hour of emitted particulate

Quantité en grammes / heure de particules émises



Hopper capacity

Contenance du réservoir



Rated consumption

Consommation nominale



Stove weight

Poids du poêle



Stove dimensions

Dimensions du poêle



Night function to switch the fan off

Fonction nuit pour éteindre la ventilation



Function that can be activated to optimise consumption, for maximum saving

Fonction activable pour optimiser la consommation, pour un maximum d'économie



For heating also through natural convection, by switching off the fan

Pour pouvoir chauffer aussi à convection naturelle en éteignant le ventilateur



Multifuoco® ductable up to a distance of 16 metres

Multifuoco® canalisable jusqu'à 16 mètres de distance



Cladding entirely made of painted steel

Revêtement entièrement en acier peint



Cladding entirely made of Majolica

Revêtement entièrement en Faïence



Steel cladding, top with Majolica

Revêtement en acier, plateau supérieur avec Faïence



Room hot air ventilation

Ventilation air chaud ambiant



Door opening with detachable handle

Ouverture de la porte par poignée « main froide »



Cyclical brazier cleaning system

Système de nettoyage périodique du brasero



Level indicator for pellets in the hopper

Indicateur de niveau du pellet dans le réservoir



Remote control

Télécommande



Remote control via App

Gestion à distance par App



Simplified control panel with digital display on stove top

Panneau de commandes simplifiées avec écran numérique sur le dessus du poêle



Humidifier also for the use of perfumed essences

Humidificateur aussi pour l'utilisation d'essences parfumées



Removable ash pan

Tiroir à cendres amovible



Timer-thermostat with multiple programming levels

Chronothermostat avec plusieurs niveaux de programmation



Kit for outdoor combustion air intake

Kit de prélèvement de l'air comburant à l'extérieur

