



Appareil illustré : Foyer au gaz naturel à évacuation directe et zéro dégagement ZCV39NHE2, avec l'ensemble de bûches MLOGF9, la doublure de briques réfractaires ZCV39RLH (en chevron), porte Designer MQ39DD2BL (série 2) noire avec écran de sécurité.

BENTLEY

FOYER AU GAZ À ÉVACUATION DIRECTE
ET À ZÉRO DÉGAGEMENT

 **marquis**
COLLECTION

La grande vue est à L'INTÉRIEUR

Avec sa grande surface vitrée et ses options designer sophistiquées qui permettent une apparence personnalisée selon votre style, le **Bentley** de Marquis attire beaucoup l'attention.

Disponible en plusieurs dimensions et styles, vous pouvez choisir entre nos foyers certifiés moyenne efficacité pour l'ambiance et pour réchauffer la pièce, ou la version à efficacité accrue pour plus de chaleur.

Avec tant de style et l'attention du détail, c'est évident que la grande vue est à l'intérieur.

Pour consulter les dernières évolutions dans le monde des foyers, visitez le marquisfireplaces.net

BENTLEY

CARACTÉRISTIQUES DE SÉRIE

- Appareil Pleine Vision
- Valve IPI ou milivolt qui permet un fonctionnement même en cas de panne d'électricité, avec ajustement de flammes et de chaleur
- Écran de sécurité
- Les modèles Proflame II viennent avec une télécommande avec contrôle de flamme, ventilateur, thermostat, thermostat intelligent (Compatibilité WIFI); Les modèles Bentley 48 (P2) incluent un éclairage d'accentuation



* Amazon Alexa, Google Home, téléphone intelligent (avis de non-responsabilité)

CARACTÉRISTIQUES OPTIONNELLES

Ensemble de ventilateur :

À vitesse variable, thermostatique

Portes Designer :

Portes en arche, portes droites noires (deux options) – Bentley 39/42/48 seulement

Encadrements :

Sur l'âtre, cadre photo, cadre photo mince

Doublures :

De porcelaine, cannelée ou de briques

Options de média :

Roches contemporaines (2 options), ensemble de bois de grève (2 options), pierres décoratives, verre décoratif (glacier, bleu cobalt, noir, bronze et blanc), morceaux de braise ou boulets de canon multicolores

Ensembles de bûches :

Choisissez des ensembles de bûches en chêne fendu, ensemble de bûches de bouleau, ou des ensembles de bois de grèves

Éclairage :

Pour utilisation avec plateforme pour verre (*installé par le dépositaire*)

Télécommandes (IPI PF1) :

Thermostat marche/arrêt, thermostat marche/arrêt modulant, thermostat marche/arrêt modulant avec contrôle de ventilateur

Thermostat :

Mural ou programmable



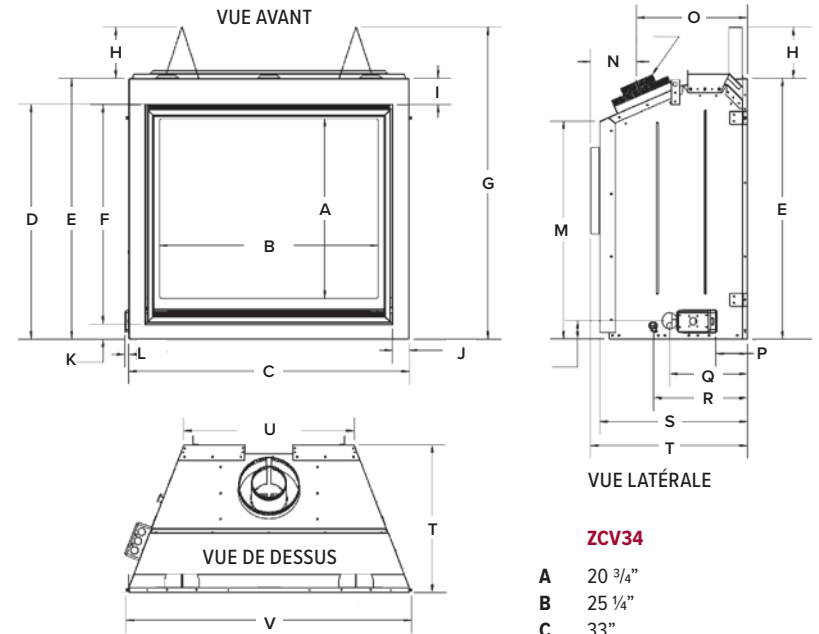
Appareil illustré : Foyer au gaz naturel à évacuation directe et zéro dégagement ZCV39NHE, avec la plateforme pour verre ZCV39GT, l'ensemble de bûches MQ39D (bois de grève), les pierres décoratives MQSTONE, petits morceaux de bûches décoratives VLBI76 (6 morceaux), la doublure de porcelaine ZCV39PL, et l'encadrement ZCV39S1PFBL (4" de large).

BENTLEY 34



Appareil illustré : Foyer au gaz naturel à évacuation directe et zéro dégagement ZCV34NE2, la doublure de briques réfractaires ZCV34RLH (en chevron), l'ensemble de bûches MQL0GF340AK.

DIMENSIONS DU PRODUIT BENTLEY 34



DIMENSIONS DE CHARPENTE

ZCV34

HAUTEUR	
Réel	36"
Charpente	36 1/8"
LARGEUR AVANT	
Réel	33"
Charpente	33 1/8"
PROFONDEUR	
Réel	18 1/16"
Charpente	18 1/8"***

** Varie selon les matériaux de finition utilisés.

ZCV34

A	20 3/4"
B	25 1/4"
C	33"
D	27 1/8"
E	30 1/8"
F	25 5/16"
G	36"
H	5 7/8"
I	3 1/16"
J	1 15/16"
K	1 3/4"
L	7/16"
M	25 3/16"
N	5 1/4"
O	12 13/16"
P	3 1/16"
Q	8 5/16"
R	10 13/16"
S	17 1/16"
T	18 1/16"
U	19 11/16"
V	33"

ENCADREMENTS

	POSÉ SUR L'ÂTRE (3" DE LARGE)	CADRE PHOTO (4" DE LARGE)	CADRE PHOTO (1 1/16" DE LARGE)
ZCV34	ZCV34S1BL 33 7/8" W x 30 3/4" H	ZCV34S1PF 36 5/8" W x 33 3/8" H	ZCV34S2PF 31 1/16" W x 28 3/4" H



Appareil illustré : Foyer au gaz naturel à évacuation directe et zéro dégagement ZCV34NE2, ensemble de bûches MQLOGF34BW, doublure de briques ZCV34RLT (traditionnelle).



ZCV34NE2, ensemble de bûches MQRBD3, doublure de porcelaine ZCV34PL.



ZCV34NE2, ensemble de bûches MQLOG453, doublure de porcelaine ZCV34PL.



ZCV34NE2, média de verre MQG5B (noir, 5 lbs. x 2 sacs), doublure de porcelaine ZCV34PL.



ZCV34NE2, collection de roches décorative MQRÖCK3, doublure de porcelaine ZCV34PL.

SPÉCIFICATIONS DU PRODUIT BENTLEY 34

MODÈLE	ZCV34N ZCV34NE ZCV34NE2	ZCV34LP ZCV34LPE ZCV34LPE2	ZCV34NH ZCV34NHE ZCV34NHE2	ZCV34LPH ZCV34LPHE ZCV34LPHE2
Combustible	Gaz naturel	Gaz propane	Gaz naturel	Gaz propane
Contrôle de gaz	Millivolt	Millivolt	IPI	IPI
Entrée max.	19 000 BTU	18 000 BTU	19 000 BTU	18 000 BTU
Entrée min.	13 500 BTU	14 000 BTU	13 500 BTU	14 000 BTU
FE (P.4.1-15)	53,49% / 56,14%	58,67% / 61,17%	63,25% / 66,45%	66,38% / 69,25%
Taille du verre	28 5/8" L x 25 3/8" H	28 5/8" L x 25 3/8" H	28 5/8" L x 25 3/8" H	28 5/8" L x 25 3/8" H
Évacuation	4"/7" flexible ou 4" x 6 5/8" tuyau rigide* ou évacuation mécanique (Power Vent)	4"/7" flexible ou 4" x 6 5/8" tuyau rigide* ou évacuation mécanique (Power Vent)	4"/7" flexible ou 4" x 6 5/8" tuyau rigide* ou évacuation mécanique (Power Vent)	4"/7" flexible ou 4" x 6 5/8" tuyau rigide* ou évacuation mécanique (Power Vent)
Murs "Cool Touch"	Options D'Enchâssure Ventilée**	Options D'Enchâssure Ventilée**	Options D'Enchâssure Ventilée**	Options D'Enchâssure Ventilée**

* Approuvé avec les systèmes d'évacuation Kingsman Flex, MG DuraVent-Direct Pro Direct Vent, Amerivent Direct Vent Pipe, Selkirk Direct-Temp, ICC Excel Direct Vent, BDM Pro-Form Direct Vent et Metal Fab Sure-Seal DV Pipe. Cet appareil est approuvé pour utilisation avec l'évent mécanisé horizontal de Kingsman PVH58.

** Voir le manuel d'installation pour l'option d'enchâssure ventilée.



Appareil illustré : Foyer au gaz naturel à évacuation directe et zéro dégagement ZCV34NE2, pierres décoratives MQSTONE, doublure de porcelaine ZCV34PL.

BENTLEY 39/42

SPÉCIFICATIONS DU PRODUIT BENTLEY 39

MODÈLE	ZCV39N ZCV39NE ZCV39NE2	ZCV39LP ZCV39LPE ZCV39LPE2	ZCV39NH ZCV39NHE ZCV39NHE2	ZCV39LPH ZCV39LPHE ZCV39LPHE2
Combustible	Gaz naturel	Gaz propane	Gaz naturel	Gaz propane
Contrôle de gaz	Millivolt / IPI	Millivolt / IPI	Millivolt / IPI	Millivolt / IPI
Entrée max.	25 000 BTU	25 000 BTU	28 000 BTU	29 000 BTU
Entrée min.	16 750 BTU	20 000 BTU	19 000 BTU	23 000 BTU
FE (P.4.1-15)	52,35% / 52,24%	52,35% / 54,24%	63,81% / 66,17%	66,82% / 68,65%
Taille du verre	33" W x 28 5/8" H	33" W x 28 5/8" H	33" W x 28 5/8" H	33" W x 28 5/8" H
Évacuation	4" / 7" flexible ou 4" x 6 5/8" tuyau rigide* ou évacuation mécanique (Power Vent)	4" / 7" flexible ou 4" x 6 5/8" tuyau rigide* ou évacuation mécanique (Power Vent)	4" / 7" flexible ou 4" x 6 5/8" tuyau rigide* ou évacuation mécanique (Power Vent)	4" / 7" flexible ou 4" x 6 5/8" tuyau rigide* ou évacuation mécanique (Power Vent)

* Approuvé avec les systèmes d'évacuation Kingsman Flex, MG DuraVent-Direct Pro Direct Vent, Amerivent Direct Vent Pipe, Selkirk Direct-Temp, ICC Excel Direct Vent, BDM Pro-Form Direct Vent et Metal Fab Sure-Seal DV Pipe. Cet appareil est approuvé pour utilisation avec l'évent mécanisé horizontal de Kingsman PVH58.



ZCV39NE, ensemble de bûches MQLOGF9, doublure de briques ZCV39RLS (empilées), porte Designer MQ39DD2BL (série 2, noire).



ZCV39NE, ensemble de bûches MQLOGF9, doublure de briques ZCV39RLT (traditionnelle), porte Designer MQ39DD3BL (série 3 noire).



ZCV39NE, ensemble de bûches MQLOGF9, doublure de briques ZCV39RLH (en chevron), porte Designer MQ39DD1BL (série 1, noire).



ZCV39NE, plateforme pour verre ZCV39GT, pierres décoratives MQSTONE, doublure de porcelaine ZCV39PL.



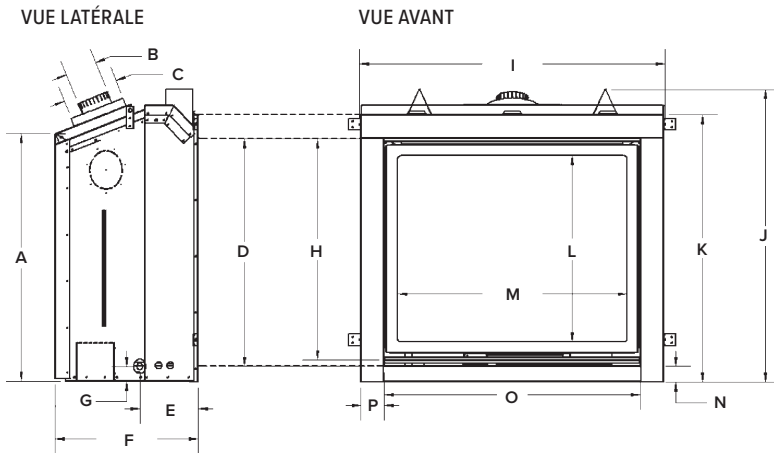
ZCV42NE gaz naturel, ensemble de bûches bouleau MQLOGF39BW, doublure de porcelaine ZCV42PL.



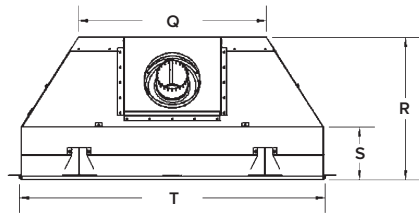
ZCV39NE, plateforme pour verre CV39GT, collection de roches décoratives MQROCK3 (multicolores), doublure de porcelaine CV39PL.

Appareil illustré : Foyer au gaz naturel à évacuation directe et zéro dégagement ZCV39NHE2, avec plateforme pour verre ZCV39GT, média de verre MQG5ZG (Zircon glacier, 5 lb, 3 sacs), ensemble d'éclairage universel ULK2 (2 lampes), doublure de porcelaine ZCV39PL et le contour ZCV39S2PFBL (cadre photo 15/8" de large).

DIMENSIONS DU PRODUIT BENTLEY 39/42



	ZCV39	ZCV42
A	32"	35 1/8"
B	4"	4"
C	7"	7"
D	29 3/8"	32 1/2"
E	7 1/2"	7 9/16"
F	18 3/8"	18 7/16"
G	1 15/16"	1 15/16"
H	28 9/16"	31 11/16"
I	39 3/8"	42 7/16"
J	37 11/16"	40 13/16"
K	34 1/2"	37 5/8"
L	24 1/16"	27 3/16"
M	29 5/8"	33 11/16"
N	2"	2"
O	33"	37 1/16"
P	3"	2 1/2"
Q	24 1/4"	27 7/8"
R	18 7/16"	18 7/16"
S	6 7/8"	6 7/8"
T	39 3/8"	42 7/16"



VUE DE DESSUS

DIMENSIONS DE CHARPENTE

	ZCV39	ZCV42
HAUTEUR		
Réel	37 3/4"	40 7/8"
Charpente	37 7/8"	41"
LARGEUR AVANT		
Réel	39 3/8"	42 3/8"
Charpente	39 1/2"	42 1/2"
PROFONDEUR		
Réel	18 3/8"	18 3/8"
Charpente	18 1/2"***	18 1/2"***

***Varie selon les matériaux de finition utilisés.

ENCADREMENTS

	POSÉ SUR L'ÂTRE (4" DE LARGE)	CADRE PHOTO (4" DE LARGE)	CADRE PHOTO (1 5/8" DE LARGE)
ZCV39	ZCV39S1BL 40 5/8"W x 35"H	ZCV39S1PFBL 40 5/8"W x 37"H	ZCV39S2PFBL 36 1/8"W x 32 1/2"H
ZCV42	ZCV42S1BL 44 5/8"W x 38 1/8"H	ZCV42S1PFBL 44 5/8"W x 40 1/8"H	ZCV42S2PFBL 40 1/8"W x 35 5/8"H

SPÉCIFICATIONS DU PRODUIT BENTLEY 42

MODÈLE	ZCV42N ZCV42NE ZCV42NE2	ZCV42LP ZCV42LPE ZCV42LPE2	ZCV42NH ZCV42NHE ZCV42NHE2	ZCV42LPH ZCV42LPHE ZCV42LPHE2
Combustible	Gaz naturel	Gaz propane	Gaz naturel	Gaz propane
Contrôle de gaz	Millivolt / IPI	Millivolt / IPI	Millivolt / IPI	Millivolt / IPI
Entrée max.	25 000 BTU	25 000 BTU	29 500 BTU	29 000 BTU
Entrée min.	16 500 BTU	19 500 BTU	20 000 BTU	23 000 BTU
FE (P.4.1-15)	52,86% / 54,95%	52,86% / 54,95%	64,53% / 66,48%	66,65% / 68,77%
Taille du verre	37 1/8"W x 31 3/4"H	37 1/8"W x 31 3/4"H	37 1/8"W x 31 3/4"H	37 1/8"W x 31 3/4"H
Évacuation	4"/7" flexible ou 4" x 6 5/8" tuyau rigide* ou évacuation mécanique (Power Vent)	4"/7" flexible ou 4" x 6 5/8" tuyau rigide* ou évacuation mécanique (Power Vent)	4"/7" flexible ou 4" x 6 5/8" tuyau rigide* ou évacuation mécanique (Power Vent)	4"/7" flexible ou 4" x 6 5/8" tuyau rigide* ou évacuation mécanique (Power Vent)

* Approuvé avec les systèmes d'évacuation Kingsman Flex, MG DuraVent-Direct Pro Direct Vent, Amerivent Direct Vent Pipe, Selkirk Direct-Temp, ICC Excel Direct Vent, BDM Pro-Form Direct Vent et Metal Fab Sure-Seal DV Pipe. Cet appareil est approuvé pour utilisation avec l'évent mécanisé horizontal de Kingsman PVH58.

Appareil illustré : ZCV42NHE2, ensemble de bûches MQ42D, plateforme pour verre ZCV42GT, doublure cannelée noire ZCV42PL, contour ZCV42S1BL (4" de large).



BENTLEY 48

Voyez **GRAND**

Le **Bentley 48** vous fait voir grand. Le grand frère du populaire Bentley de Marquis en met plein la vue et attire les regards des gens qui veulent profiter d'un foyer spectaculaire. Une grande baie vitrée et de magnifiques options Designer vous permettent de personnaliser l'apparence de votre foyer pour l'adapter à votre propre style. Fini les frissons avec cet appareil de chauffage qui ajoutera de la chaleur à votre pièce.

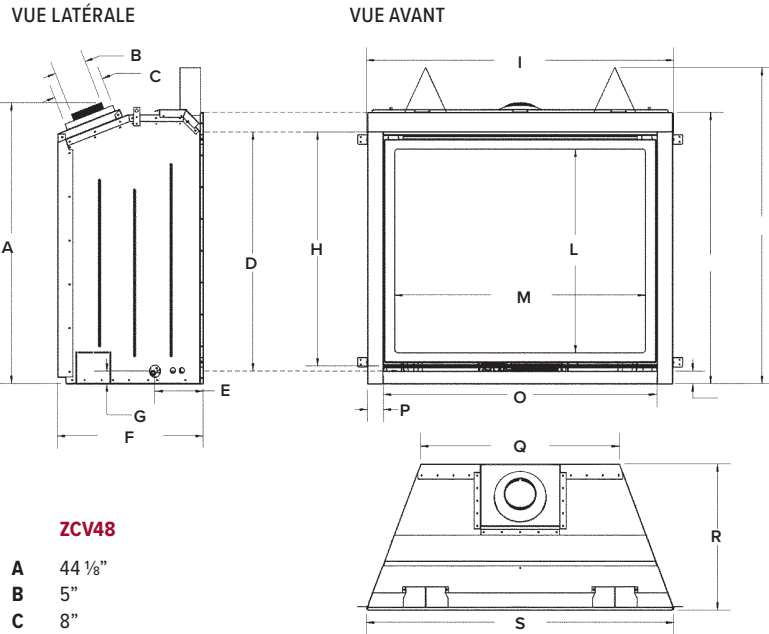
Wow – On a attiré votre attention, n'est-ce pas?

Pour consulter les dernières évolutions dans le monde des foyers, visitez le www.marquisfireplaces.net

Appareil illustré : Foyer au gaz naturel à évacuation directe et zéro dégagement MQZCV48NE2, avec les bûches chêne brûlé MQLOGF48B et la doublure de brique en chevron ZCV48RLH.



DIMENSIONS DU PRODUIT BENTLEY 48



ZCV48

A	44 1/8"
B	5"
C	8"
D	37 1/16"
E	7 5/8"
F	22 15/16"
G	1 15/16"
H	36 3/4"
I	48 3/8"
J	49 11/16"
K	42 11/16"
L	32"
M	39 7/16"
N	2"
O	43"
P	2 1/2"
Q	31 5/16"
R	23"
S	48 3/8"

VUE DE DESSUS

DIMENSIONS DE CHARPENTE

ZCV48

HAUTEUR	
Réel	49 11/16"
Charpente	49 3/4"
LARGEUR AVANT	
Réel	48 3/8"
Charpente	48 1/2"
PROFONDEUR	
Réel	22 15/16"
Charpente	24 9/16"***

***Varie selon les matériaux de finition utilisés.

ENCADREMENTS

POSÉ SUR L'ÂTRE (4" DE LARGE)

ZCV48	ZCV48S1BL
50 9/16"W x 43 3/16"H	

SPÉCIFICATIONS DU PRODUIT BENTLEY 48

MODÈLE	MQZCV48N	MQZCV48LP	MQZCV48NE MQZCV48NE2	MQZCV48LPE MQZCV48LPE2
Combustible	Gaz naturel Millivolt	Gaz propane Millivolt	Gaz naturel IPI	Gaz propane IPI
Contrôle de gaz	42,500 BTU	42,250 BTU	42,500 BTU	42,250 BTU
Entrée max.	28,500 BTU	34,000 BTU	28,500 BTU	34,000 BTU
Entrée min.	52.24%	54.52%	53.37%	55.71%
FE (P.4.1-15)	43" W x 36 3/4" H	43" W x 36 3/4" H	43" W x 36 3/4" H	43" W x 36 3/4" H
Taille du verre	4"/7" flexible ou 4" x 6 5/8" tuyau rigide* ou évacuation mécanique (Power Vent)	4"/7" flexible ou 4" x 6 5/8" tuyau rigide* ou évacuation mécanique (Power Vent)	4"/7" flexible ou 4" x 6 5/8" tuyau rigide* ou évacuation mécanique (Power Vent)	4"/7" flexible ou 4" x 6 5/8" tuyau rigide* ou évacuation mécanique (Power Vent)
Évacuation				

* Approuvé avec les systèmes d'évacuation Kingsman Flex, MG DuraVent-Direct Pro Direct Vent, Amerivent Direct Vent Pipe, Selkirk Direct-Temp, ICC Excel Direct Vent, BDM Pro-Form Direct Vent et Metal Fab Sure-Seal DV Pipe. Cet appareil est approuvé pour utilisation avec l'évent mécanisé horizontal de Kingsman PVH58.



Foyer au gaz naturel à évacuation directe et zéro dégagement MQZCV48NE2, la plateforme pour verre MQZCV48GT, le verre bronze MQG5C (5x), la doublure de porcelaine ZCV48PL.



Foyer au gaz naturel à évacuation directe et zéro dégagement MQZCV48NE2, les bûches de chêne MQLOGF48, la doublure de brique empilée ZCV48RLS, la porte en arche MQ48DD3BL (série 3).

Appareil illustré : Foyer au gaz naturel à évacuation directe et zéro dégagement MQZCV48NE2, ensemble de bûches bouleau MQLOGF39BW, avec petits morceaux de bûches décoratives MQBBITS et ensemble de mèches en bouleau, la doublure de brique empilée ZCV48RLS.



BENTLEY ACCESSORIES

ENSEMBLES DE BÛCHES



MQRBD3
Bois de grève
BENTLEY 34



MQRBRW
Bûches de bouleau
BENTLEY 34



MQLOGF34OAK
Chêne brûlé
BENTLEY 34



MQLOGF34BW
Bûches de bouleau
BENTLEY 34



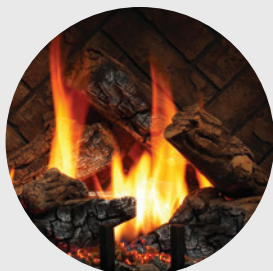
MQLOGF453
Bois de grève
BENTLEY 34



LOGC44
Chêne brûlé
BENTLEY 34



MQLOGF9
Chêne fendu
BENTLEY 39 / 42



LOGF3
Chêne fendu
BENTLEY 39 / 42



MQ39D Bois de grève
(Plateforme pour verre requise)
BENTLEY 39 / 42



MQLOGF39BW
Bûches de bouleau
BENTLEY 39 / 42 / 48



MQ42D Bois de grève
(Plateforme pour verre requise)
BENTLEY 39 / 42 / 48



MQLOGF48D Bois de grève
(Plateforme pour verre requise)
BENTLEY 48



MQLOGF48
Chêne fendu
BENTLEY 48



MQLOGF48B
Chêne brûlé
BENTLEY 48

DOUBLURES



Brique en chevron,
rouge (RRH)
BENTLEY 39 / 42



Brique en chevron
(RLH)
BENTLEY 34 / 39 / 42 / 48



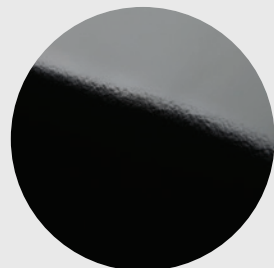
Briques empilées
(RLS)
BENTLEY 39 / 42 / 48



Doublure
cannelée (RLF)
BENTLEY 39 / 42 / 48

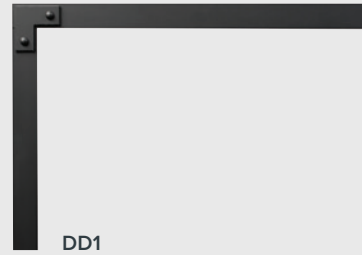
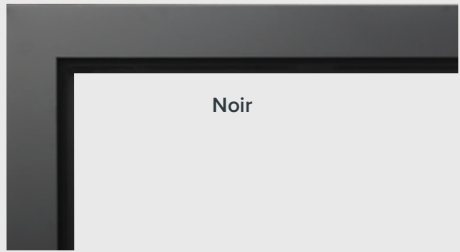


Brique traditionnelle
(RLT)
BENTLEY 34 / 39 / 42 / 48



Doublure
de porcelaine (PL)
BENTLEY 34 / 39 / 42 / 48

ENCADREMENT



PORTES DESIGNER POUR BENTLEY 39 / 42 / 48

OPTIONS DE MÉDIAS ROCHES

(Plateforme pour verre requise)



MQEMBER
Morceaux de braise



MQSTONE
Pierres décoratives



MQROCK2
Roches naturelles



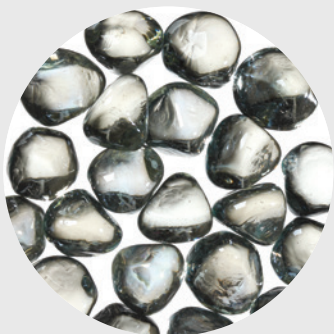
MQROCK3
Roches multicolores



RBCB1
Boulets de canon multicolores

OPTIONS DE MÉDIAS VERRE

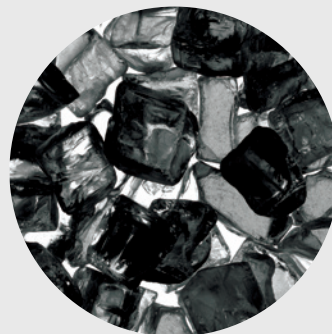
(Plateforme pour verre requise)



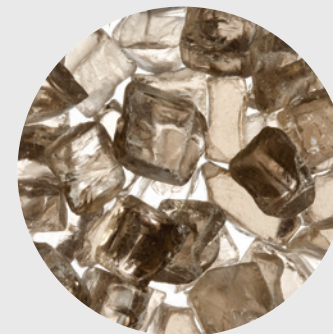
MQG5ZG
Glace de verre zircon glacier



MQG5A
Braise de verre bleu cobalt



MQG5B
Braise de verre noir



MQG5C
Braise de verre bronze



MQG5W
Braise de verre blanc



Appareil illustré : Foyer au gaz naturel à évacuation directe et zéro dégagement MQZCV48NE2, avec le bois de grève MQLOGF48D, la plateforme pour verre MQZCV48GT, les roches décoratives MQSTONE10 (10 morceaux), et la doublure cannelée MQZCV48RLF.



Marquis Fireplaces maintient un programme continu de tests, de raffinement et d'amélioration de tous ses produits. Quelques aspects des appareils illustrés peuvent être modifiés en tout temps, sans préavis ni obligations.
Certification : ANSI Z21.88-2017 • CSA 2.33-2017, CSA 2.17-2017 comme foyer de chauffage au gaz ventilé.
Notez bien : Il peut être nécessaire de commander des composantes séparément pour créer un appareil complet. Votre dépositaire local Marquis pour les détails.

Canada

ENERGUIDE

Recherchez la cote **ÉnerGuide** des foyers à gaz dans cette brochure

Basée sur la norme CSA P.4.1-15

Complètement fabriqué au Canada, chaque foyer Marquis est construit selon les plus hautes normes de qualité et est fait pour durer.

GARANTIE À VIE LIMITÉE



2340, Avenue Logan
Winnipeg, Manitoba, CAN
R2R 2V3
Tél. : 204 632-1962
Télec. : 204 632-1960
marquisfireplaces.net

Imprimé au Canada
B106 – 03/2022