



SENTINEL

POÊLE À GAZ À ÉVACUATION DIRECTE

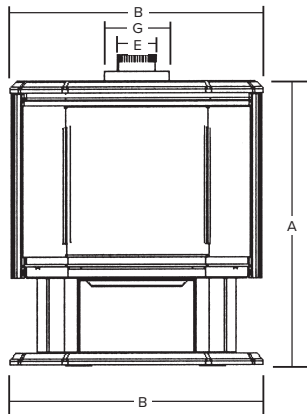
 marquis
COLLECTION

Appareil illustré : Poêle à gaz naturel à évacuation directe FDV350N avec la porte noire F35DB, les vitres de céramique, et l'ensemble de bûches en fibre simili chêne LOGF35 avec braises.

Poêle sur pied à évacuation directe; un appareil de chauffage sécuritaire et efficace avec le côté pratique du gaz. Le meilleur choix pour l'installation dans n'importe quelle pièce de votre maison.

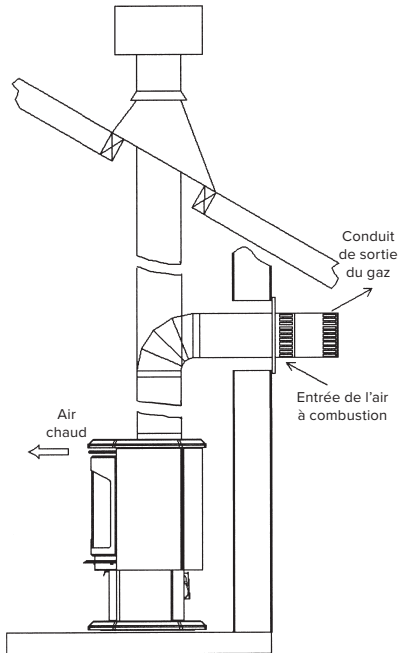
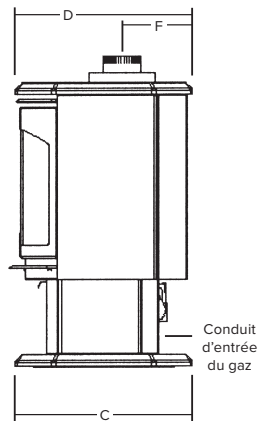
DIMENSIONS (POUCES)

Avec un appareil à évacuation directe vous pouvez sortir par le mur au dessus de l'appareil ou par le toit.



FDV350

- A 30 3/8"
- B 27 5/16"
- C 19 1/16"
- D 19 1/16"
- E 4" dia.
- F 7 1/2"
- G 7" dia.



CARACTÉRISTIQUES DE SÉRIE

- Système de valve millivolt avec ajustement de la flamme et des BTU. Fonctionne lors d'une panne de courant
- Les modèles Proflame II (PF2) viennent avec une télécommande avec contrôle de flamme, ventilateur, thermostat, thermostat intelligent et piles d'urgence
- Système à brûleur double avec flammes réalistes
- Vitre panoramique avec une vue de trois cotés offrant une chaleur radiante
- Approuvé pour les maisons mobiles
- Approuvé pour les chambres à coucher
- Bande noire
- Ensemble de bûches en fibre simili chêne avec braise*

CARACTÉRISTIQUES OPTIONNELLES

Ensemble de ventilateur : Acier inoxydable

Doublure de brique : Trois morceaux

Portes designer : Porte noire en arche et vitre de céramique

Thermostat mural : Thermostat millivolt mural ou thermostat millivolt programmable

Télécommande (Millivolt) : Marche/arrêt, thermostat marche/arrêt, thermostat marche/arrêt modulant.

Adaptateur B-Vent (branchement du poêle à un B-Vent de 4")

DÉGAGEMENTS MINIMUM AUX COMBUSTIBLES

- 12" du côté de l'unité
- 3" de l'arrière de l'unité
- 3" du côté de l'unité en coin

INSTALLATION D'ALCOVE

- 30" profondeur (max.)
- 55 1/2" hauteur (min.)
- 52 1/2" largeur (min.)

ENSEMBLE DE BÛCHES



LOGF35
Bûches fibre simili chêne avec braise

ÉCRAN DE SÉCURITÉ



TÉLÉCOMMANDE



Marquis maintient un programme continu de tests de raffinement et d'améliorations pour tous ses produits. Quelques aspects des appareils illustrés peuvent être modifiés en tout temps, sans préavis ni obligations.
Certification : pour les États-Unis et le Canada : ANSI Z21.88-2017 / CSA 2.33-2017, CSA 2.17-2017.
N.B. : Il peut être nécessaire de commander des composantes séparément pour créer un appareil complet. Voir votre dépositaire local Marquis pour les détails.

Complètement fabriqué au Canada, chaque foyer Marquis est construit selon les plus hautes normes de qualité et est fait pour durer.



2340, Avenue Logan,
Winnipeg, Manitoba, CAN
R2R 2V3
Tél.: 204.632.1962
Télec.: 204.632.1960
marquisfireplaces.net

GARANTIE À VIE LIMITÉE

Imprimé au Canada
B070 - 07/18